

НАУЧНО-ПРОИЗВОДСТВЕННАЯ КОМПАНИЯ  
«РЭЛСИБ»

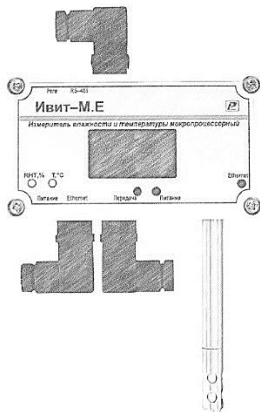


ОКПД-2  
26.51.51



№ 53527-18

ИЗМЕРИТЕЛЬ  
ВЛАЖНОСТИ и ТЕМПЕРАТУРЫ  
МИКРОПРОЦЕССОРНЫЙ  
ИВИТ-М.Е – Н1Ф



Инструкция по эксплуатации и паспорт  
РЭС.421262.025 ПС2

\*\*\*\*\*

Изготовитель

г. Новосибирск

тел. (383) 383-02-94

для переписки:

630110, г. Новосибирск, а / я 167

e-mail: [tech@relsib.com](mailto:tech@relsib.com)

[https:// relsib.com](https://relsib.com)

---

Настоящая инструкция по эксплуатации и паспорт (ПС) предназначены для ознакомления и изучения основных технических характеристик, гарантий предприятия–изготовителя и условий эксплуатации **измерителя влажности и температуры микропроцессорного ИВИТ–М.Е.Н1Ф** (далее – прибор).

Перед установкой прибора в изделие электротехническое (аппаратуру, оборудование технологическое и т. п.) необходимо внимательно ознакомиться с настоящим ПС.

Прибор выполнен в климатическом исполнении УХЛ 3.1 по ГОСТ 15150–69.

Прибор рекомендуется эксплуатировать при относительной влажности до 80 % и атмосферном давлении (84,0–106,7) кПа и при температуре окружающей среды от +2 до +30 °С;



#### **ПРИМЕЧАНИЕ**

При покупке прибора необходимо проверить:

- комплектность;
- отсутствие механических повреждений;
- наличие штампов и подписей в свидетельстве

о приемке и гарантийном талоне предприятия–изготовителя и торгующей организации.

## Условное обозначение измерителя влажности и температуры микропроцессорного ИВИТ–М.Е.Н1Ф

ИВИТ–М.Е–XXX–Н1Ф

Измеритель влажности и температуры микропроцессорный Ивит–М

– **Е** – Ethernet;

дополнительные опции:

- **Р** – двухпозиционное регулирование;
- **А** – электронный архив;
- **И** – ж/к-индикатор с индикацией текущего времени и показаний;

конструктивное исполнение:

Пример записи прибора при заказе:

Измеритель влажности и температуры микропроцессорный ИВИТ–М, Ethernet, с двухпозиционным регулированием, электрон. архивом и индикацией, настенного исполнения Н1Ф

– **Измеритель ИВИТ–М.Е–РАИ–Н1Ф**  
**ТУ 4211–029–57200730–2011.**

## 1 НАЗНАЧЕНИЕ ИЗДЕЛИЯ

1. Измеритель влажности и температуры микропроцессорный ИВИТ–М.Е–Н1Ф предназначен для контроля влажности и температуры воздуха и неагрессивных газов.

Приборы могут применяться для мониторинга за условиями производства, хранения и перевозки лекарственных препаратов и пищевых продуктов, для контроля микроклимата в помещениях, в том числе в лечебных, образовательных и других общественных учреждениях, музеях, на складах и цехах промышленных предприятий, в том числе лёгкой и электронной промышленности и т.д. 1.2 Прибор снабжён интерфейсом Ethernet (стандарт IEEE 802.3х).

Прибор функционирует – с цифровым выходным сигналом, с интерфейсом Ethernet, со светодиодным цифровым индикатором (см.рис.1) и с возможностью подключения к локальной сети и глобальной сети Internet.

На программном уровне прибор имеет поддержку стека TCP/IP с реализацией прикладного протокола: Modbus TCP/IP (Modbus–сервер).

2. Прибор выпускается со встроенным первичным преобразователем для использования в помещении в диапазоне температуры от +2 до +30 °С;

Внешний вид и габаритные размеры прибора и аксессуаров к нему приведены на рисунке 1 и в приложении А.

3. *Прибор может быть снабжён дополнительными опциями*, наличие которых отображается в его условном обозначении:

– «**Р**» – двухпозиционное регулирование по каналам влажности и температуры;

– «**А**» – электронный архив на 6600 значений с возможностью отправки по электронной почте;

– «**И**» – жидкокристаллический индикатор с индикацией текущего времени и измеренных значений.

Совместно с прибором поставляется программа-конфигуратор «ПО Ивум-М» (файл «*config-ivit.exe*»), необходимая для настройки прибора в сети, выбора необходимых дополнительных функций, получения измеренных значений и представления их в удобном для пользователя виде, задания уставок регулирования и т. д.

## 2 ТЕХНИЧЕСКИЕ ХАРАКТЕРИСТИКИ

Таблица 1. Характеристики прибора

Наименование характеристики	Значение
Диапазон напряжения питания	(24±2) В
Диапазон измерений относительной влажности (без конденсации влаги), % *	от 20 до 80
Диапазон измерений температуры, °С **	от +2 до +30
Рабочий диапазон эксплуатации электронного блока, °С	от + 2 до +30
Постоянная времени измерения относительной влажности, при скорости потока воздуха не менее 1м/с	не более 2 мин.
Постоянная времени измерения температуры, при скорости потока воздуха не менее 1 м/с	не более 5 мин.
Период опроса прибора (задаётся Пользователем)	от 5 сек до 24 часов

## Продолжение Таблицы 1

Электронный блок прибора содержит внутренний фильтр со следующими параметрами:	<ul style="list-style-type: none"> <li>– время измерения – 1 с;</li> <li>– постоянная времени – 10 с;</li> <li>– полоса фильтра – 10 % (При расчёте среднего значения из десяти измеренных игнорируются сигналы, превышающие предыдущие значение на 10 и более процентов).</li> </ul>
Скорость передачи данных	10 Mbps (10 BASE-T) или 100 Mbps (100 BASE-TX).
Дополнительные возможности	- ограничение доступа для подключения из внешней сети при помощи установки разрешённых IP-адресов
Отправка тревожных сообщений электронной почтой в три адреса с заданной периодичностью в следующих случаях:	<ul style="list-style-type: none"> <li>– значение параметра превышает верхнее установленное значение;</li> <li>– значение параметра находится ниже нижней уставки.</li> </ul>
Прибор имеет двухпроводный последовательный интерфейс	RS-485***
Протокол связи, используемый для передачи информации о результатах измерения	Modbus RTU
Скорость обмена (задается пользователем)	1200; 2400; 4800; 9600; 19200; 38400; 57600; 115200 бит/с

Продолжение Таблицы 1

Средняя наработка на отказ	не менее 57000 ч.
Средний срок службы	5 лет.
Габаритные размеры (Д×Ш×Г), мм, не более:	115×65×40
Масса, кг, не более	0,35
* Диапазон показаний относительной влажности от 5 до 95 %.	
** Диапазон показаний температуры от -40 до +50 °С.	
*** Используется для начальной настройки и конфигурирования прибора в сети.	

**Технические характеристики прибора, снабжённого дополнительными опциями:**

***Для прибора с опцией «И»***

Прибор отображает на цифровом ЖК-индикаторе следующее:

- при подаче питания, версию ПО прибора (U2.8.10);
- при получении настроек от DHCP-сервера (dhcpo);
- IP-адрес устройства (IP192-168-0-119);
- индикация реального времени (при успешной синхронизации см. п.7.19.3.4);
- относительную влажность в единицах %;
- температуру в °С;
- точку Росы, °С;
- индикация отсутствия связи – мерцают три кубика в углу;
- индикация передачи данных по сети Ethernet – три кубика в углу мигают по очереди.

Примечание – Величина температуры точки Росы – не нормируется.



**Для прибора с опцией «Р»**

1. Номинальные коммутируемые релейно-симисторным блоком напряжение и ток – 220 В и 2,0 А;
2. Количество коммутационных циклов – 50000.
3. Задание верхней и нижней уставки регулирования задаётся при помощи программы-конфигуратора.

**Для прибора с опцией «А»**

1. Ёмкость электронного архива – не более 6600 измеренных значений;
2. Режим архивации данных, задаваемый при помощи программы-конфигуратора, – до заполнения, циклический;
3. Отправка архива измеренных значений в текстовом виде и в двоичном коде;
4. Отправка архива: после заполнения, после получения почтового уведомления;
5. Возможность отправки части архива из заданного временного интервала.

Таблица 2. Абсолютная погрешность прибора

Измеряемая величина	Абсолютная погрешность
Относительная влажность, %:	$\pm 2,5 \%$
Температура, °С:	$\pm 0,4 \text{ }^\circ\text{C}$

### 3 КОМПЛЕКТНОСТЬ

Таблица 3. Комплектность поставки прибора

Наименование изделия	Обозначение изделия	Кол., шт.
1 Измеритель влажности и температуры микропроцессорный <b>ИВИТ-М.Е-Н1Ф</b>	РЭЛС.421262.025	1
2 Программа-конфигуратор «ПО Ивит-М» (Config-ivit.exe)*	РЭЛС.421262.022 ПО	1
3 Инструкция по эксплуатации и паспорт	РЭЛС.421262.025 ПС2	1
4 Методика поверки	МП № 2411-0163-2018	1
Аксессуары дополнительно (по заявке Заказчика):		
<b>Фильтр защитный ФЗ-12</b>	РЭЛС.305369.001	
<b>Кронштейн КД1-Н, КД2-Н</b> – для крепления датчика на стене (для конструктив. исполнения Н)	РЭЛС.734341.001 РЭЛС.734341.002	
Переходник для установки датчика в генератор влажности газа «Родник» <b>ПУД-12</b>	РЭЛС.301522.007	
Сменный чувствительный элемент <b>ЧЭВТ-1</b> или <b>ЧЭВТ-2</b>		
<b>Набор для проверки</b>	см. Приложение А	
<p>Примечания.</p> <p>1 *Программа-конфигуратор «ПО Ивит-М» (Config-ivit.exe) находится на сайте <a href="http://relsib.com">relsib.com</a> в разделе /Каталог продукции/ → /Программное обеспечение/.</p> <p>2 Поставка прибора в транспортной таре в зависимости от количества приборов и по заявке Заказчика</p>		

## 4 ТРЕБОВАНИЯ БЕЗОПАСНОСТИ

1. По степени защиты от поражения электрическим током прибор выполнен, как изделие III класса по ГОСТ 12.2.007.0–76.

2. По степени защиты от проникновения внешних предметов и воды прибор выполнен по ГОСТ 14254–96:

- а) электронный блок – IP54;
- б) первичный преобразователь – IP40;

**НЕ ДОПУСКАЕТСЯ** попадание влаги на внутренние электро- и радиоэлементы прибора.

**ЗАПРЕЩАЕТСЯ** эксплуатация прибора в химически агрессивных средах с содержанием кислот, щелочей и пр.



### **ВНИМАНИЕ**

Используемый в приборе ЧЭВТ не является обычным электронным компонентом, поэтому обращаться с ним необходимо очень осторожно.

**НЕ ДОПУСКАЕТСЯ** касание рабочей поверхности ЧЭВТ руками.

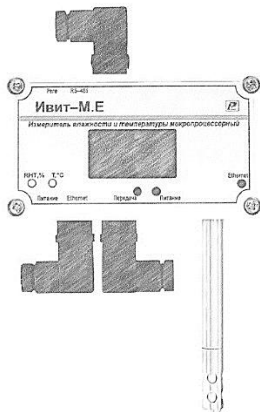


### **ПРИМЕЧАНИЕ**

Техническая эксплуатация и обслуживание прибора должны производиться только квалифицированными специалистами, изучившими настоящий ПС.

## 5 ОПИСАНИЕ ПРИБОРА И ПРИНЦИПА ЕГО РАБОТЫ

1. Конструктивно прибор, в соответствии с рисунком 1, выполнен в пластмассовом прямоугольном корпусе.



**Рисунок 1 – Внешний вид измерителя влажности и температуры микропроцессорного ИВИТ-М-Е-Н1Ф.**

**2. Прибор имеет клеммные винтовые колодки для подключения:**

- питающего напряжения;
- цепи нагрузки, управляемой релейно–симисторным блоком, (опция «Р»);
- чувствительного элемента (ЧЭВТ);
- интерфейса Ethernet;
- интерфейса RS-485.

3. Прибор состоит из электронного блока и первичного преобразователя.

Первичный преобразователь состоит из защитного корпуса, содержащего фильтр, и чувствительного элемента влажности и температуры (ЧЭВТ).

4. На передней панели расположены цифровой светодиодный индикатор и светодиодные индикаторы, позволяющие наблюдать за переключением измерительных каналов температуры или влажности, а также за установлением связи между измерителями и внешней ЭВМ.

5. Электронный блок прибора состоит из:

- центрального процессора;
- схемы преобразования сигналов шины I2C в RS-485;
- релейно-симисторного блока (опция «Р»);
- преобразователя сигналов в Ethernet;
- блока памяти (опция «А»);
- блока индикации (опция «И»);
- индикаторов состояния прибора:
  - питания прибора – индикатор зеленого цвета;
  - линии связи – индикатор желтого (красного) цвета.

6. Принцип действия прибора основан на преобразовании измеряемой температуры и влажности среды в электрический сигнал напряжения постоянного тока при помощи комплексного ЧЭВТ на основе микросхемы SHT3X, использующей встроенный полупроводниковый датчик для измерения температуры и встроенный емкостной датчик для измерения влажности.

Электрический сигнал при помощи аналого-цифрового преобразователя, также встроенного в микросхему SHT3X, преобразуется в цифровой код, который обрабатывается микроконтроллером измерителей с целью приведения кода в значение температуры и влажности.



#### **ПРИМЕЧАНИЕ**

В связи с постоянной работой по усовершенствованию прибора, не ухудшающей его технические характеристики и повышающей его надежность, в конструкцию прибора могут быть внесены незначительные изменения, не отраженные в настоящем ПС.

## 6 ПОДГОТОВКА ПРИБОРА К РАБОТЕ

1. Установить прибор, используя крепёжные элементы или дополнительный кронштейн (см. приложение А) на месте эксплуатации.

2. Произвести подключение прибора в соответствии с приложением Г.



### ВНИМАНИЕ

Подключение производить при отключенном питании прибора.

3. Питание прибора – от источника постоянного напряжения ( $24\pm 2$ ) В.

4. Для того, чтобы избежать помех при работе прибора с индуктивной нагрузкой (например, с асинхронным двигателем) рекомендуется использовать для подключения прибора блок питания, присоединённый к другой фазе сети или использовать специальный сетевой фильтр.

## 7 ПРОГРАММИРОВАНИЕ ПРИБОРА

1. Перед подключением прибора в локальную / глобальную сеть, его необходимо сконфигурировать в соответствии требованиям данной сети. Для первой конфигурации желательно использовать подключение через адаптер интерфейса RS-485/232 к компьютеру и подключить к прибору питание, в соответствии с приложением Г. Так же можно сконфигурировать через сетевое подключение, подключив прибор в локальную сеть или в сетевую плату ПК. Первый способ предпочтительней, так как настройки вашей сети могут не совпадать с внутренними настройками прибора.

2. Для конфигурирования настроек служит ПО «Ивит-М» (config-ivit.exe), версия 1.8.1.1 (рисунок 2).

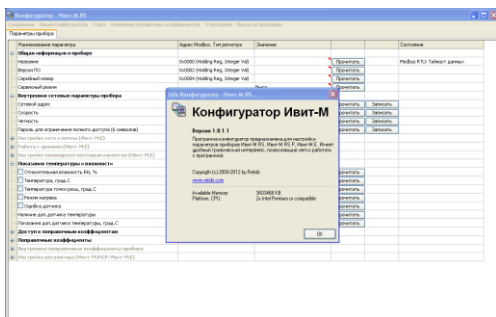


Рисунок 2

После запуска программы, требуется установка параметров соединения с прибором в соответствии с рисунком 3.

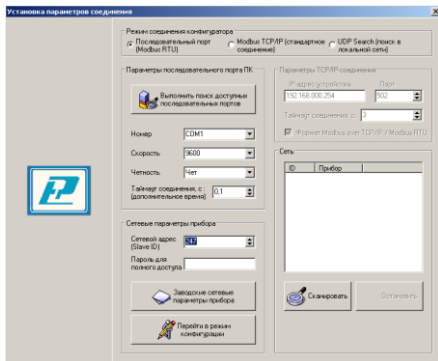
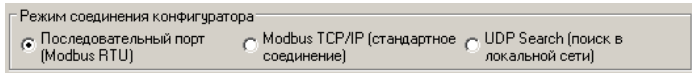


Рисунок 3

3. Для связи с прибором необходимо в разделе **«Режим соединения конфигурирующего»** выбрать тип соединения: **«Последовательный порт Modbus RTU»**,

«**Modbus TCP/IP (стандартное соединение)**» или «**UDP Search (поиск в локальной сети)**» в соответствии с рисунком 4.

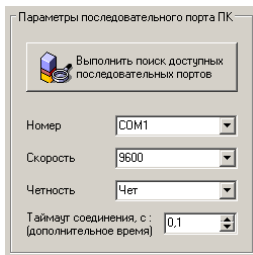
Соединение «**Последовательный порт Modbus RTU**» служит для связи с прибором через адаптер интерфейса RS–485/232, остальные два для сетевых подключений.



**Рисунок 4**

4. В разделе «**Параметры последовательного порта ПК**» (рисунок 5) нужно выбрать параметры связи.

Кнопка «**Выполнить поиск доступных последовательных портов**» выполнит поиск всех доступных последовательных портов на ПК и отобразит в выпадающем списке в строке «**Номер**».



**Рисунок 5**

5. Выберите нужный COM–порт в строке «**Номер**» к которому подключен ваш Прибор.



6. Выберите из списка скорость обмена (по умолчанию 9600) в строке **«Скорость»**.

7. В строке **«Четность»** выберите из списка один из режимов контроля бита четности:

– **«Нет»** – без контроля;

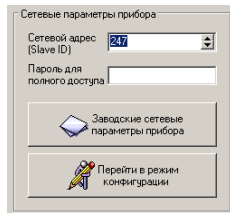
– **«Чет»** – контроль по четному биту (по умолчанию стоит «Чет»);

– **«Нечет»** – контроль по нечетному биту.

8. В строке **«Таймаут соединения, с»** – это время которое программа ждет отклика от прибора. По истечению этого времени, если прибор не ответил, программа выдаст сообщение **«Нет связи с устройством»** и предложит перейти в программу конфигуратор без связи с прибором.

9 В разделе **«Сетевые параметры прибора»** (рисунок 6) запишите в строке **«Сетевой адрес»** сетевой адрес прибора, он может быть от 2 до 247 (по умолчанию 247).

10. При ограниченном доступе – установленном пароле, его необходимо ввести в поле **«Пароль для полного доступа»**, иначе любые изменения в регистрах и получение данных из архива будут невозможны (п.19.2).



**Рисунок 6**

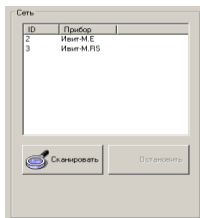
11. Для установки всех параметров в заводские значения нужно нажать кнопку **«Заводские сетевые параметры прибора»** (приложение В).

12. Кнопка **«Перейти в режим конфигурации»** устанавливает связь с прибором по заданным параметрам. В случае успешного соединения с прибором перейдет в окно конфигурации (рисунок 10).

13. В разделе **«Сеть»** кнопка **«Сканировать»** предоставляет возможность опросить сеть и получить список приборов в соответствии с рисунком 7. Опрос ведётся только перебором всех сетевых адресов от 2 до 247 включительно. **«Параметры последовательного порта ПК»** останутся неизменными. В случае если в приборе установлены другие настройки, то прибор не будет найден. Найденные приборы будут составлены в список с указанием сетевого адреса (ID) и названием прибора.

14. Кнопка **«Остановить»** останавливает процесс сканирования.

15. **Двойной клик на приборе** из списка устанавливает связь с этим прибором.



**Рисунок 7**

16. Для связи с прибором через локальную сеть необходимо в разделе **«Режим соединения конфигураатора»** выбрать тип соединения **«Modbus TCP/IP (стандартное соединение)»** в соответствии с рисунком 3. Если в вашей сети включен DHCP-сервер, то при первом включение прибор автоматически получит настройки вашей сети, а его IP-адрес появится на ЖК-дисплее (**опция «И»**).

Если отсутствует ЖК–дисплей, то воспользуйтесь **«UDP–Search соединением»** (п.26).

17. В разделе **«Параметры TCP/IP–соединения»** (рисунок 8) необходимо задать в поле:

– **«IP – адрес устройства»** – IP–адрес прибора, по умолчанию стоит (192.168.0.254);

– **«Порт»** – порт устройства (при работе в локальной сети указывается порт 502, при подключении из глобальной сети порт переадресации п.7.17.1);

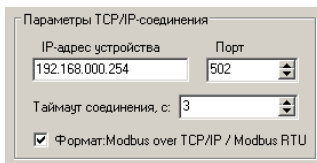
– **«Таймаут соединения, с:»** – Интервал времени, по истечению которого принятые данные не будут подтверждены, произойдет повторная отправка.

– **«Формат: Modbus over TCP/IP / Modbus RTU»** – выбор формата протокола в режиме TCP/IP–соединения:

1.Modbus over TCP/IP;

2.Modbus RTU (используется при работе через COM–порт).

Второй вариант может быть полезен при адресации RS–прибора через шлюз Ethernet–COM.



**Рисунок 8**

17.1 Для доступа к Ивит–М.Е из глобальной сети необходимо подключать напрямую к провайдеру и иметь статичный (Белый) IP. Тогда в программе конфигураторе указывается этот IP и порт 502. Либо через маршрутизатор, но тогда необходимо сделать следующие настройки:

- ♦ для каждого Ивит–М установить свой постоянный IP;
- ♦ в маршрутизаторе сделать проброс портов.

Например, у Ивит–М IP 192.168.0.254 в маршрутизаторе необходимо зарезервировать порт для этого ИВИТ–М допустим 10000, сделать проброс всех входящих обращений к порту 10000 на IP 192.168.0.254 порт 502 (очень важно порт 502) и так для всех Ивит–М (порт 502 для всех один). Далее уже в конфигураторе указываете внешний IP маршрутизатора и порт соответствующий определенному Ивит–М (например, 10000).

18. Далее действуйте по пунктам 9 – 12.

19. В разделе **«Сеть»** кнопка **«Сканировать»** предоставляет возможность опросить сеть (сканирование сети с перебором всех адресов) и получить список приборов в соответствии с рисунком 7. Сканирование выполняется перебором младшего октета IP–адреса (номера узла для сети класса C).

Найденные приборы будут составлены в список с указанием названия прибора, его IP–адреса и порта.

20. Кнопка **«Остановить»** останавливает процесс сканирования.

21. Двойной клик на приборе из списка устанавливает связь с этим прибором.

22. Третий способ связи с прибором поиск его в локальной сети по заводскому номеру. Для этого необходимо в разделе **«Режим соединения конфигуратора»** выбрать тип соединения **«UDP Search (поиск в локальной сети)»** в соответствии с рисунком 4. Данная функция работает, если в сети есть DHCP – сервер.

23. В разделе **«Сетевые параметры прибора»** (см. рисунок 9) запишите в строке **«Серийный номер»** серийный номер прибора, указанный в настоящем ПС.

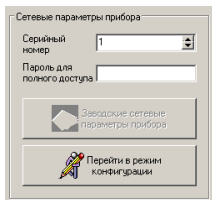


Рисунок 9

24. При ограниченном доступе – установленном пароле, его необходимо ввести в поле **«Пароль для полного доступа»**.

25. Кнопка **«Перейти в режим конфигурации»** устанавливает связь с прибором.

В случае успешного соединения с прибором перейдет в окно конфигурации, в соответствии с рисунком 10.

26. **«UDP Search (поиск в локальной сети)»** поиск в локальной сети Ивит–М.Е по их серийному номеру.

Если в ОС ПК установлен firewall или брандмауэр, то нужно разрешить работу Конфигуратора «Ивит–М» в сети (добавить в исключения или доверенные программы). В разделе **«Сеть»** кнопка **«Сканировать»** запускает сканирование сети и позволяет получить список приборов в соответствии с рисунком 6.

Найденные приборы будут составлены в список с указанием названия прибора и его серийного номера.

В случае, если нужный прибор найден не был, операцию нужно повторить, предварительно убедившись в наличии сетевого соединения у данного устройства (свечение индикатора на корпусе прибора).

Чтобы избежать возможных коллизий, конфигурировать в данном режиме, лучше из одной запущенной копии ПО Конфигуратор «Ивит–М».

27. Кнопка **«Остановить»** останавливает процесс сканирования.

28. **Двойной клик** на приборе из списка устанавливает связь с этим прибором.

29. После соединения с прибором, программа переходит в режим конфигурирования.

В данном режиме окно представляется в виде таблицы настроек программы, в соответствии с рисунком 9.

Таблица разбита на следующие колонки:

– «**Наименование параметра**» – отображает наименование записываемого или считываемого параметра;

– «**Адрес Modbus, Тип регистра**» – отображает адрес и тип регистра в протоколе Modbus;

– «**Значение**» – отображает значение данного параметра;

– «**Прочитать**» – кнопка при нажатии на нее левой кнопкой мыши прочитывает текущее значение параметра и отображает его в колонке «Значение»;

– «**Записать**» – кнопка при нажатии на нее левой кнопкой мыши записывает значение параметра введенного в колонке «Значение»;

– «**Состояние**» – отображает состояние данного параметра:

1) ОК – параметр успешно прочитан [Val – это значение параметра в шестнадцатеричном коде];

2) Чтение [1/3] – чтение данного параметра [попытки];

3) Запись [1/3] – запись данного параметра [попытки];

4) Modbus RTU: Таймаут данных – данный параметр не смог быть прочитан из-за отсутствия связи;

Содержание: Фиксы конфигуриатора. Спрос. Изменения поразочных коэффициентов. О программе. Выход из программы.

Параметры прибора	Адрес Модбас, Тип регистра	Значение	Статус
<b>Наименование параметра</b>			
<b>Общая информация о приборе</b>			
Название	0x000 (Holding Reg, Integer Val)	Инт-HE	Промель
Версия ПО	0x002 (Holding Reg, Integer Val)	2.0.00	Промель
Серийный номер	0x004 (Holding Reg, Integer Val)	1485	Промель
Сервисный регион		Выкл.	Промель
<b>Внутренние сетевые параметры прибора</b>			
Сетевой адрес	0x010 (Holding Reg, Integer Val)	247	Промель
Скорость	0x012 (Holding Reg, Integer Val)	9600	Промель
Чистота	0x014 (Holding Reg, Integer Val)	Нет	Промель
Пароль для ограничения полного доступа (6 символов)	0x036 (Holding Reg, ASCII)		Промель
<b>Настройки сети в модуль (Инт-HE)</b>			
<b>Работа с архивом (Инт-HE)</b>			
<b>Настройки оповещений погребов клиентов (Инт-HE)</b>			
<b>Показания температуры и влажности</b>			
<input type="checkbox"/> Определяемая влажность RH, %	0x016 (Discrete Reg, Float Val)	100,0	Промель
<input type="checkbox"/> Температура, град.С	0x022 (Discrete Reg, Float Val)	0,0	Промель
<input type="checkbox"/> Температура точки росы, град.С	0x024 (Discrete Reg, Float Val)	0,0	Промель
<input type="checkbox"/> Ресурсы прибора	0x026 (Discrete Input)	Нет	Промель
<input type="checkbox"/> Ошибка датчика	0x028 (Discrete Input)	Нет	Промель
Наличие дополнительной температуры	0x035 (Discrete Input)	Нет	Промель
Положение датчика температуры, град.С	0x029 (Discrete Reg, Float Val)	0,0	Промель
<b>Доступ к поразочным коэффициентам</b>			
<b>Поразочные коэффициенты</b>			
<b>Внутренние поразочные коэффициенты прибора</b>			
<b>Настройки регулятора (Инт-HE/BC/HE)</b>			
Реле 1: Регулирование по началу влажности	0x030 (Holding Reg, Integer Val)	Выкл.	Промель
Реле 1: Неоткрывать состояние	0x033 (Holding Reg, Integer Val)	Нет	Промель
Реле 1: Верхняя уставка (включено), RH%	0x010 (Holding Reg, Float Val)	50,0	Промель
Реле 1: Нижняя уставка (включено), RH%	0x012 (Holding Reg, Float Val)	40,0	Промель
<input type="checkbox"/> Реле 1: Состояние реле (RH)	0x02A (Discrete Input)	Выкл.	Промель
Реле 1: Предел превышения включения сенсора (RH)	0x030 (Holding Reg, Integer Val)	Выкл.	Промель
Реле 2: Регулирование по началу температуры	0x031 (Holding Reg, Integer Val)	Выкл.	Промель
Реле 2: Неоткрывать состояние реле	0x032 (Holding Reg, Integer Val)	Нет	Промель
Реле 2: Верхняя уставка (включено)	0x014 (Holding Reg, Float Val)	30,0	Промель
Реле 2: Нижняя уставка (включено)	0x016 (Holding Reg, Float Val)	20,0	Промель
<input type="checkbox"/> Реле 2: Состояние реле	0x02C (Discrete Input)	Выкл.	Промель
Реле 2: Предел превышения включения сенсора	0x021 (Holding Reg, Integer Val)	Выкл.	Промель

30. Для всех параметров, адресуемых как Input Register, операция записи не доступна, так же и для тех Holding Register, которые несут общую информацию о приборе.

Изменение сетевых параметров прибора для режима RS-485, для верного проведения, осуществляется в несколько этапов.

В первую очередь, читаются все сетевые настройки прибора, в том числе и серийный номер (подразумевается, что для каждого устройства он уникален).

Далее прописываются изменения в настройках прибора, и вновь читается серийный номер прибора (уже прибор должен работать с новыми настройками).

Если данный серийный номер совпадает с тем, что был прочитан ранее, то считает, что данные изменения допустимы для данной сети, и чтобы данный факт воспринял сам прибор, выполняется чтение сетевого адреса прибора – завершающий этап.

В случае, если хотя бы один этап не выполнен, например, при попытке изменить сетевой адрес, на уже используемый в сети. Изменения в сетевых параметрах устройства и конфигуратора будут отклонены.

31. В случае, обнаружения ПО действий оператора могущих привести к необратимым последствиям – действие отменяется и/или выдаётся предупреждающее сообщение.

32. Рассмотрим окно программы со всеми опциями.

**Меню «Соединение»** – возвращает в окно (см. рисунок 3) для соединения с другим прибором.

**Меню «Режим конфигуратора»** – меняет таблицу под соответствующий прибор.

**Меню «Опрос»** см. п.19.3.8, «Изменение поправочных коэффициентов» см.п.20.

**Меню «О программе»** – выводит окно с версией программы, координаты завода изготовителя.

**Меню «Выход из программы»** – закрывает окно программы.



32.1 Отображение общей информации о приборе в соответствии с рисунком 11:

- «**Название**» – отображает название прибора (Ивит–М.RS, Ивит– М.RS.P или Ивит–М.Е);
- «**Версия ПО**» – отображает версию внутреннего ПО прибора;
- «**Серийный номер**» – отображает серийный номер прибора;
- «**Сервисный режим**» – отображает, включен или выключен сервисный режим, не доступен для пользователей.



Общая информация о приборе	
Название	
Версия ПО	
Серийный номер	
Сервисный режим	

**Рисунок 11**

32.2 Внутренние сетевые параметры прибора для работы по последовательному порту (Modbus RTU) отображаются в соответствии с рисунком 12.



Внутренние сетевые параметры прибора	
Сетевой адрес	
Скорость	
Четность	
Пароль для ограничения полного доступа (6 символов)	

**Рисунок 12**

В строке:

- «**Сетевой адрес**» – отображается или задается сетевой адрес прибора (можно задать адрес от 2 до 247);
- «**Скорость**» – отображается или задается скорость передачи данных прибора от 1200 до 115200 бит/сек.;

– «**Четность**» – отображается или задается контроль бита четности прибора («Нет», «Чет», «Нечет»);

– «**Пароль для ограничения полного доступа** (6 символов)» – для безопасности работы прибора в сети существует возможность ограничения доступа к любым Holding–регистрам в режиме записи, и в режиме чтения для той части, которая несет конфиденциальную информацию.

Для реализации данной возможности необходимо установить пароль.

Для установления пароля введите его в поле «Значения» и нажмите кнопку «Записать». Запись пустой строки стирает пароль. Далее при подключении вводить этот пароль в соответствующее поле. Пароль отображается в виде звездочек.

32.3 Настройка сети и почты отображается в соответствии с рисунками 13,14,16 и 17.



☐	<b>Настройки сети и почты (Ибит-М.Е)</b>
	TCP/IP: режим DHCP-клиента
	TCP/IP: DHCP-настройки получены
	TCP/IP: IP адрес устройства
	TCP/IP: маска подсети
	TCP/IP: шлюз
	TCP/IP: DNS-сервер
	TCP/IP: разрешенный IP адрес для подключения (1)
	TCP/IP: разрешенный IP адрес для подключения (2)
	TCP/IP: разрешенный IP адрес для подключения (3)

**Рисунок 13**

### 32.3.1 Настройка работы по протоколу TCP/IP:

– «**TCP/IP: режим DHCP–клиента**» DHCP— это сетевой протокол, позволяющий компьютерам автоматически получать IP–адрес и другие параметры, необходимые для работы в сети TCP/IP. В приборе имеется 4 режима работы:

♦ «*Выключен; ручная настройка*» – сетевые настройки задаются вручную и не меняются при следующем подключении прибора к сети.

♦ «*Автоматически получать все настройки*» – сетевые настройки прибор получает от DHCP– сервера. И

каждый раз они могут быть разными. При этом назначенный IP–адрес отображается на индикаторе (опция «И»).

- ♦ *«Автоматически получать только IP»* – прибор получает только IP–адрес от DHCP– сервера, остальные настройки остаются прежними.

- ♦ *«Автоматически получать только DNS»* – прибор получает только DNS от DHCP– сервера, остальные настройки остаются прежними.

- **«TCP/IP: DHCP–настройки получены»** – отображает результат получения настроек и имеет состояние «Да» или «Нет»;

- **«TCP/IP: IP адрес устройства»** – отображается или задается IP–адрес прибора (по умолчанию 192.168.0.254);

- **«TCP/IP: маска подсети»** – отображается или задается маска подсети (по умолчанию 255.255.255.0);

- **«TCP/IP: шлюз»** – отображается или задается шлюз сети (по умолчанию 192.168.0.1);

- **«TCP/IP: DNS–сервер»** – отображается или задается IP–адрес DNS–сервера (по умолчанию 8.8.8.8);

- **«TCP/IP: разрешенный IP адрес для подключения»** – отображается или задается разрешенный IP–адрес для подключения. Позволяет ограничить доступ для подключения из внешней сети, через установку разрешенных IP–адресов.

Возможна установка до трех таких адресов. В случае, если установлен хотя бы один разрешенный адрес, то подключение с другого будет невозможно. Адрес считается не установленным, если его значение соответствует: 0.0.0.0. Данное ограничение не влияет на работу устройства через интерфейс RS–485.

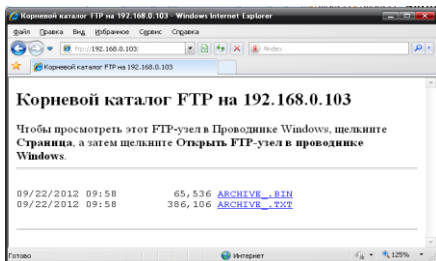
32.3.2 В приборе реализована возможность получения архива данных (опция «А», работа с архивом см.п.32.3.6), в текстовом и двоичном формате через сеть TCP/IP по прикладному протоколу FTP. Настройки FTP–сервера отображаются в соответствии с рисунком 14.

FTP-сервер: адрес порта данных для подключения в пассивном режиме

FTP-сервер: номер порта данных для подключения в пассивном режиме

## Рисунок 14

В качестве FTP-клиента может выступать любой браузер, кроме Google Chrome (не работает), например, Firefox или Opera, в соответствии с рисунком 15.



## Рисунок 15

В адресной строке браузера нужно указать строку вида: «ftp://192.168.0.254/», где 192.168.0.254 – сетевой IP-адрес устройства Ивит-М.Е, настраивается по месту подключения.

Для локальной сети в строке **«FTP-сервер: адрес порта данных для подключения в пассивном режиме»** указывается IP-адрес, который записан в строке **«TCP/IP: IP адрес устройства»**, а в строке **«FTP-сервер: номер порта для подключения в пассивном режиме»** – 4000.

Если устройство адресуется из глобальной сети через маршрутизатор, то указывается внешний IP-адрес устройства и порт.

32.3.2.1 Чтобы сделать нормальной работу FTP-сервера при внешней адресации, необходимо выполнить следующие действия:

– допустим прибор имеет IP 192.168.0.254, а внешний IP маршрутизатора 94.25.94.114;

– в настройках FTP-сервера указать внешний IP-адрес маршрутизатора, в строку **«FTP-сервер: адрес порта данных для подключения в пассивном режиме»** записываем 94.25.94.114;

– в настройках маршрутизатора задать переадресацию порта управления FTP: 21 на допустим 10001. То есть задать переадресацию всех входящих обращений к порту 10001 на IP 192.168. 0.254 и порт 21.

Теперь при внешней адресации к FTP- серверу нужно указывать в строке браузера следующие **«ftp://94.25.94.114:10001/»;**

– также нужно задать переадресацию портов данных FTP: 4000, 4001, при этом они должны быть строго последовательными.

То есть, задать переадресацию всех входящих обращений к порту 10002 на IP 192.168. 0.254 и порт 4000 и задать переадресацию всех входящих обращений к порту 10003 на IP 192.168.0.254 и порт 40001;

– следует помнить, что порты 21, 4000 и 4001 одинаковы для всех ИВИТ-М.Е;

– записать в настройках FTP-сервера в строке **«FTP-сервер: номер порта данных для подключения в пассивном режиме»** – 10002;

– отключить работу DHCP-клиента в приборе и прописать настройки IP-адреса вручную, т.к. при каждом новом получении сетевых настроек, параметры FTP-сервера обновляются в соответствии данным настройкам.

Важно учесть, что при настроенной внешней адресации FTP-сервера (из глобальной сети), внутренняя будет не возможна (не будет доступа через адрес в локальной сети). Файл в двоичном коде (\*.bin) открывается с помощью

программы конфигуратора «ПО Ивит–М» в разделе **«Клиент»** («ПО – Ивит–М» поставляется отдельно).

32.3.3 В приборе реализована возможность отправки почтовых сообщений. В данном разделе рассмотрим лишь настройку почтового клиента в соответствии с рисунком 16. Для работы почтового клиента необходимо завести почтовый ящик на любом почтовом сервере (mail.ru, yandex.ru или любом другом).

E-mail - Клиент: SMTP-сервер
E-mail - Клиент: POP3-сервер
E-mail - Клиент: учетная запись
E-mail - Клиент: пароль
E-mail - Клиент: адрес отправителя
E-mail - Клиент: поле "От" (расширение)
E-mail - Клиент: адрес получателя (1)
E-mail - Клиент: адрес получателя (2)
E-mail - Клиент: адрес получателя (3)
E-mail - Клиент: период проверки почты, x10c

**Рисунок 16**

Далее необходимо сконфигурировать Ивит–М под данный почтовый ящик в соответствии с почтовым сервером (настройки смотри на сайте почтового сервера или у администратора вашей сети):

– **«Email – Клиент: SMTP-сервер»** – отображается или задается SMTP-сервер для отправки почтовых сообщений;

– **«Email – Клиент: POP3-сервер»** – отображается или задается POP3-сервер для получения почтовых сообщений;

– **«Email – Клиент: учетная запись»** – отображается или задается учетная запись на почтовом сервере (например, «my-mail»);

– **«Email – Клиент: пароль»** – отображается или задается пароль для вашей учетной записи на почтовом сервере (например, «123456»). Пароль отображается звездочками;

– **«Email – Клиент: адрес отправителя»** – отображается или задается ваш адрес электронной почты (например, «my-mail@mail.ru»);

– **«Email – Клиент: поле «ОТ» (расширение)»** – отображается или задается имя прибора (например, «ЦЕХ №1»);

– **«Email – Клиент: адрес получателя»** – отображается или задается электронный адрес получателя, на который прибор будет отсылать сообщения (например «osmail@mail.ru»). Необходимо ввести хотя бы один адрес получателя;

– **«Email – Клиент: период проверки почты, x10c»** – отображается или задается период проверки почтового ящика прибором в десятках секунд (т.е. 360 будет равно одному часу);

После конфигурирования почтового клиента можно проверить его работу, выполнив отправку тестового сообщения: запись значения «Тестовое сообщение» в строку «Выполнить команду» п.32.3.5.

Если все настроено правильно вам на почту придет письмо следующего вида (см. рис. 17).

32.3.4 Для корректной работы прибора (в том числе ведения архива, для опции «А») требуется наличие сис-темного времени (часы и календарь). Чтобы иметь точное время устройство синхронизируется со временем удаленного сервера посредством NTP-протокола, в соответствии с рисунком 18.

В настройках данного протокола необходимо указать:

– **«Синхронизация времени: NTP-сервер»** – отображается или задается адрес NTP-сервера;

– **«Синхронизация времени: часовой пояс»** – отображается или задается часовой пояс локализации прибора;

– **«Синхронизация времени: период синхронизации, x10c»** – отображается или задается период синхрони-

зации (в десятках секунд, т.е. 360 соответствует одному часу);

– **«Синхронизация времени: текущее время»** – отображает текущее время прибора;

– **«Синхронизация времени: время синхронизовано»** – отображает факт синхронизации и имеет два состояния «Да» или «Нет»;

Так же при успешной синхронизации время будет отображаться на ЖК–дисплее (опция «И»).

 **Автоматическое сообщение: Тестовое сообщение**

От кого: "Ивит-М.Е : ЦЕХ №2" <pas-01e@mail.ru>  

Кому: dj\_blade@mail.ru

Сегодня, 06:35

---

Данное сообщение сгенерировано прибором Ивит-М.Е :  
Серийный номер устройства: 65535

-----  
Тестовое сообщение

-----  
Текущие показания прибора:

Измеритель температуры и влажности:  
Относительная влажность RH, %: 33.5  
Температура, град.С: 20.9  
Температура точки росы, град.С: 4.3  
Поправочные коэффициенты:  
Канал RH: K1=0.0 K2=1.0  
Канал температуры: K1=0.0 K2=1.0  
Системное время: 09:35:49 07.12.12  
Состояние архива:  
Процесс архивации: Вкл.  
Время начала: 08:12:25 07.12.12  
Время окончания: 09:34:15 07.12.12

-----  
[www.relsib.com](http://www.relsib.com), <mailto:avt@relsib.com>  
(с)2011-2012 П.Н.Грибов (p.g@ngs.ru)



Синхронизация времени: NTP-сервер
Синхронизация времени: часовой пояс
Синхронизация времени: период синхронизации, x10с
Синхронизация времени: текущее время
Синхронизация времени: время синхронизировано
Последний ответный код
Выполнить команду

**Рисунок 18**

32.3.5 Строка **«Выполнить команду»** позволяет провести три тестовые операции. Записав в эту строку:

– **«Тестовое сообщение»** – прибор произведет отправку тестового сообщения со своего электронного адреса, на адреса, указанные п.7.19.3.3 «адрес получателя»;

– **«Синхронизация времени»** – прибор попытается синхронизировать время. Если все настройки сделаны правильно в строке «Последний ответный код», то отобразится «Время успешно синхронизировано»;

– **«Проверить почту»** – прибор проверит почту, если там есть сообщение с одного из трех адресов, указанных в п.7.32.3.3 «адрес получателя», то он отправит письмо на все три адреса с вложенным в него архивом данных (опция «А», см. п.7.32.3.6), в соответствии с рисунком 19.

Строка **«Последний ответный код»** отображает коды ошибок:

– **«Команды не было»** – отсутствие команд;



– **«Работа с почтой в процессе...»** – идет процесс работы с почтовым сервером;

– **«DNS-сервер не отвечает, проверьте настройки»** – неправильные настройки DNS-сервера;

– **«Не удастся получить адрес сервера, проверьте адрес»** – неправильный адрес SMTP-сервера;

– **«Таймаут соединения с SMTP-сервером»** – SMTP-сервер не отвечает;

 **Автоматическое сообщение: Архив**

От кого: **"Ивит-М.Е : ЦЕХ №2"** <ras-01e@mail.ru>  

Кому: dj\_blade@mail.ru

Сегодня, 09:35  [1 файл](#)

Данное сообщение сгенерировано прибором Ивит-М.Е :  
Серийный номер устройства: 65535

-----  
В сообщении вложен файл архива в текстовом формате.

-----  
Текущие показания прибора:

Измеритель температуры и влажности:  
Относительная влажность RH, %: 22.6  
Температура, град.С: 22.2  
Температура точки росы, град.С: 0.0  
Поправочные коэффициенты:  
Канал RH: K1=0.0 K2=1.0  
Канал температуры: K1=0.0 K2=1.0  
Системное время: 12:35:18 07.12.12  
Состояние архива:  
Процесс архивации: Вкл.  
Время начала: 10:20:45 07.12.12  
Время окончания: 12:33:46 07.12.12

-----  
[www.relsib.com](http://www.relsib.com), <mailto:avt@relsib.com>  
(с)2011-2012 П.Н.Грибов (p.g@ngs.ru)

-----  
 Все файлы проверены, вирусов нет

 **Прикрепленные файлы: 1**


## Рисунок 19

- **«Ошибка соединения с SMTP-сервером»** – ошибка при подключении к SMTP-серверу;
- **«Синхронизация времени в процессе»** – происходит синхронизация времени;
- **«Таймаут соединения с NTP-сервером»** – NTP – сервер не отвечает;

- **«Время успешно синхронизировано»** – синхронизация времени прошла успешно;
- **«Проверка почты...»** – идет проверка почты;
- **«Таймаут соединения с POP3-сервером»** – POP3-сервер не отвечает;
- **«Ошибка соединения с POP3-сервером»** – ошибка при подключении к POP3-серверу;
- **«POP3: Неверные логин и пароль»** – проверьте правильность написания учетной записи, пароля и адреса отправителя;
- **«POP3: Нет сообщений»** – сообщений нет;
- **«Полученные письма обработаны»** – полученные письма обработаны.

### 32.3.6 Работа с архивом (опция «А»).

Рассмотрим настройки работы с архивом в соответствии с рисунком 20:

	<b>Работа с архивом (Ивит-М.Е)</b>
	Режим архивации
	Интервал выборки данных, с
	Высылать архив по почте после завершения цикла
	Формат файла для отправки
	Процесс архивации
	Время начала архива
	Время окончания архива
	Процент заполнения архива
	Ошибка при работе с энергонезависимой памятью
	Выполнить команду

**Рисунок 20**

– **«Режим архивации»** – отображается или задается режим архивации.

Имеются два режима архивации данных «до заполнения» и «циклический».

В первом случае процесс длится до заполнения всей памяти данными за текущую сессию. После подачи питания на прибор, процесс архивации не возобновляется и каждый раз его необходимо инициировать отдельно: через запись значения «Вкл.» в строку «Процесс архивации».

Во втором случае, процесс длится непрерывно и автоматически начинается после выбора данного режима. Чтобы остановить процесс, необходимо записать значение «Выкл.» в строку «Процесс архивации».

Следует отметить, что при завершении очередного цикла заполнения архива за текущую сессию включения прибора, можно включить автоматическую отсылку архива по электронной почте записав «Да» в строку «Выслать архив по почте после завершения цикла».

Формат высылаемого файла также можно выбрать: двоичный или текстовый;

– **«Интервал выборки данных, с»** – отображается или задается интервал между записями. Может быть выбран от 5 и более секунд;

– **«Выслать архив по почте после завершения цикла»** – отображается или задается согласие на посылку файла. Имеет два состояния «ДА» или «НЕТ»;

– **«Формат файла для отправки»** – отображается или задается формат, в котором будет выслан файл архива. «Текстовый документ» или «Образ архива Ивит–М». Открыть двоичный образ архива можно с помощью ПО «ПАС–ДВТ–Ивит–М»–Клиент (поставляется отдельно);

– **«Процесс архивации»** – отображается или задается включен ли процесс архивации. Имеет два состояния «ДА» или «НЕТ»;

– **«Время начала архива»** – отображает время начала архива. Если синхронизация прошла успешно, то будет корректное время, противном случае архив начнется с «01.01.1970 00:00:00»;

– **«Время окончания архива»** – отображается время окончания архива;

– **«Процент заполнения архива»** – отображается процент заполнения архива за текущую сессию. Для циклического режима он всегда имеет значение 100 %;

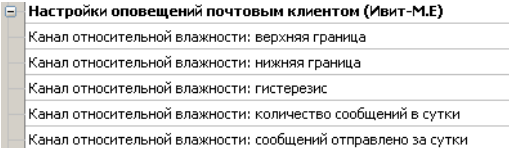
– **«Ошибка с энергонезависимой памятью»** – отображается бит наличия ошибки при работе с ИС энергонезависимой памяти. В случае его наличия работа с архивом невозможна. Имеет два состояния «ДА» или «НЕТ»;

– **«Выполнить команду»** – отображается или задается две команды:

– **«Стереть архив»** – стирает архив. Также, стирание происходит при включении процесса архивации в режиме «До заполнения». Стирание длится около 10 с, на этом интервале времени, устройство будет не доступно.

– **«Выслать архив по почте»** – инициирует передачу архива по электронной почте.

32.3.7 Для контроля измеряемых параметров в приборе существует возможность отправки почтовых оповещений. Настройки оповещений почтовым клиентом в соответствии с рисунком 21.



☐	Настройки оповещений почтовым клиентом (Ивит-М.Е)
☐	Канал относительной влажности: верхняя граница
☐	Канал относительной влажности: нижняя граница
☐	Канал относительной влажности: гистерезис
☐	Канал относительной влажности: количество сообщений в сутки
☐	Канал относительной влажности: сообщений отправлено за сутки

**Рисунок 21**

Перед использованием данной возможности необходимо задать настройки почтового клиента (п. 7.32.3.3).

В приборе реализованы три канала оповещения: относительная влажность, температура и точка росы:

– **«Канал относительной влажности: верхняя граница»** – отображается или задается верхняя граница, при превышении которой отправляется тревожное сообщение;

– **«Канал относительной влажности: нижняя граница»** – отображается или задается нижняя граница,

если значение будет ниже этой границы, то отправляется тревожное сообщение;

– **«Канал относительной влажности: гистерезис»** – отображается или задается гистерезис;

– **«Канал относительной влажности: количество сообщений в сутки»** – отображается или задается максимальное количество сообщений в сутки, посылаемых прибором для данного канала. Отсчет времени ведется с момента отправки первого сообщения. Т.е., если в количестве сообщений указать 0, то сообщения не будут посылаться вообще;

– **«Канал относительной влажности: сообщений отправлено за сутки»** – отображается или задается количество уже отправленных сообщений.

Алгоритм работы оповещения имеет следующий вид: если значение параметра превышает верхнюю границу, то происходит отправка тревожного сообщения.

Далее, чтобы сообщение было отправлено снова, необходимо чтобы значение параметра упало ниже значения верхней границы за вычетом значения гистерезиса.

Аналогичным образом происходит оповещение для нижней границы. Настройки для канала температуры и точки росы идентичны каналу относительной влажности.

Пример содержимого текста письма имеет следующий вид, в соответствии с рисунком 22.

K1, K2 это коэффициенты смещения и наклона относительной влажности (Канал RH) и температуры (Канал температуры) которые пользователь задал в «Изменение поправочных коэффициентов» п.7.34.

32.3.8 В меню **«Опрос»** находятся команды **«Начать»** и **«Остановить»**. Для того чтобы перейти к режиму постоянного опроса необходимо выбрать параметры для опроса установив галочку в соответствующем квадрате, в соответствии с рисунком 23.

**Автоматическое сообщение: Выход за уставку**

От кого: "Ивит-М.Е : ЦЕХ №2" <ras-01e@mail.ru>    
Кому: dj\_blade@mail.ru  
Сегодня, 09:39  важное

Данное сообщение сгенерировано прибором Ивит-М.Е :  
Серийный номер устройства: 65535

Выход за уставку верхней границы.  
Значение температуры превышает величину уставки: 30.0

Текущие показания прибора:

Измеритель температуры и влажности:  
Относительная влажность RH, %: 55.9  
Температура, град.С: 32.1  
Температура точки росы, град.С: 22.2  
Поправочные коэффициенты:  
Канал RH: K1=0.0 K2=1.0  
Канал температуры: K1=0.0 K2=1.0  
Системное время: 12:39:16 07.12.12  
Состояние архива:  
Процесс архивации: Вкл.  
Время начала: 10:20:45 07.12.12  
Время окончания: 12:37:17 07.12.12

[www.relsib.com](http://www.relsib.com), <mailto:avt@relsib.com>  
(с)2011-2012 П.Н.Грибов (p.g@ngs.ru)

## Рисунок 22

Показания температуры и влажности	
<input type="checkbox"/>	Относительная влажность RH, %
<input type="checkbox"/>	Температура, град.С
<input type="checkbox"/>	Температура точки росы, град.С
<input type="checkbox"/>	Режим нагрева
<input type="checkbox"/>	Ошибка датчика
	Наличие доп.датчика температуры
	Показания доп.датчика температуры, град.С

## Рисунок 23

Программа позволяет опрашивать следующие параметры:

- «Относительная влажность» в %;
- «Температура» в градусах Цельсия;
- «Температура точки росы» в градусах Цельсия (при нормальном давлении);
- «Ошибка датчика»;
- «Реле 1: Состояние реле» – включено или выключено (опция «Р»);
- «Реле 2: Состояние реле» – включено или выключено (опция «Р»).

Примечание – Величина температуры точки Росы – не нормируется.

Вместе со значением на входе, опрашивается и регистр последней ошибки. В случае, если последний принимает значение отличное от «Нет ошибки», то опрос предлагается остановить.

Установив галочку в меню «Опрос»–«Запись протокола» в каталоге с программой появиться файл «DATA\_LOG.TXT» следующего содержания:

08.10.2012 16:05:03 | Относительная влажность RH, %: 41,5265197754

08.10.2012 16:05:04 | Температура, град.С: 21,7500000000

08.10.2012 16:05:05 | Относительная влажность RH, %: 41,4932136536

08.10.2012 16:05:06 | Температура, град.С: 21,6875000000.

Пока будет идти опрос, файл будет пополняться. Файл будет содержать все пункты, которые вы выберете для опроса. Для отключения снять галочку.

Установив галочку в меню «Опрос»–«Читать параметры при открытии закладки» программа будет автоматически, последовательно читать все параметры в данной закладке.



32.3.9 Прибор имеет интегрированный релейный регулятор, параметры которого задаются в соответствии с рисунком 24. Регулирование выполняется по двум каналам: (1) по влажности; (2) по температуре.

Настройки регулятора (Ивит-M.R5.P/Ивит-M.E)	
Реле 1: Регулирование по каналу влажности	
Реле 1: Инvertировать состояние	
Реле 1: Верхняя уставка (выключение), RH%	
Реле 1: Нижняя уставка (включение), RH%	
<input type="checkbox"/> Реле 1: Состояние реле (RH)	
Реле 1: Принудительное включение симистора (RH)	
Реле 2: Регулирование по каналу температуры	
Реле 2: Инvertировать состояние реле	
Реле 2: Верхняя уставка (выключение)	
Реле 2: Нижняя уставка (включение)	
<input type="checkbox"/> Реле 2: Состояние реле	
Реле 2: Принудительное включение симистора	

**Рисунок 24**

В схеме коммутации контактов реле применено симисторное дублирование, что позволяет продлить срок службы контактов реле и повысить их нагрузочную способность для статического режима. Симисторы снабжены снабберными цепочками, позволяющими коммутировать индуктивную нагрузку и снижающие эффект  $dU/dt$ .

В строке:

- **«Реле 1: Регулирование по каналу влажности»** – отображается или задается включено, или выключено регулирование;
- **«Реле 1: Инvertировать состояние»** – отображается или задается инверсия состояния реле («да» или «нет»);
- **«Реле 1: Верхняя уставка (выключение), RH%»** – отображается или задается значение, при достижении которого выключается реле;

– **«Реле 1: Нижняя уставка (включение), RH%»** – отображается или задается значение, при достижении которого включается реле;

– **«Реле 1: Состояние реле (RH)»** – отображается состояние реле «вкл.» или «выкл.»;

– **«Реле 1: Принудительное включение симистора (RH)»** – отображается или задается, включен или выключен симистор. Эта настройка необходима для проверки работы симисторной цепи без реле. Такое включение доступно при отключенном регулировании по данному каналу. Работа реле проверяется свечением соответствующего светодиода и коммутацией контактов.

33. Настройки для **«Реле 2»** идентичны настройкам **«Реле 1»**.

Регулирование осуществляется сразу после подачи питания на устройство в соответствии настройкам для каждого из каналов.

Регулирование будет не доступно, если верхняя уставка будет иметь значение меньше нижней уставки.

## 8 УКАЗАНИЯ ПО ЭКСПЛУАТАЦИИ

1. После транспортирования (или) хранения в условиях отрицательных температур прибор в транспортной таре необходимо выдержать в нормальных условиях *не менее 6 часов*.



### ПРИМЕЧАНИЕ

Техническая эксплуатация (использование) прибора должна осуществляться в соответствии с настоящим ПС.

2. В данном приборе используется современный емкостной сенсор влажности, чувствительным материалом которого является специальный полимерный материал, адсорбирующий влагу из окружающего воздуха. При увеличении относительной влажности окружающей среды полимер насыщается влагой, при понижении –наоборот. Сенсор

является высокостабильным элементом при средних значениях температуры 5...60 С и отн. влажности 20...80 %. При выдержке сенсора при высокой влажности более 80 % в течение длительного периода времени может наблюдаться сдвиг параметров сенсора в сторону увеличения. При возврате к нормальной влажности сенсор через некоторое время возвращается к исходным параметрам. Сенсор влажности является высокочувствительным элементом к условиям окружающей среды. Сенсор не должен контактировать с летучими химическими веществами, т.к. это может привести к безвозвратному ухудшению его парамет-

ров. Не допускайте длительное присутствие вблизи сенсора паров растворителей, ацетона, этилового и изопропилового спирта, толуола, а также кислот: соляной, азотной, серной и т.д., воздействия аммиака, озона. Не пользуйтесь для очистки прибора и сенсора спреем.

3. Используемые нами сенсоры полностью откалиброваны на заводе-изготовителе и являются взаимозаменяемыми. При выходе сенсора из строя просим выслать прибор в наш адрес для его замены.

4 Для питания прибора рекомендуется использовать **блок питания импульсный БПГ 12** (производства ООО НПК «РЭЛСИБ»).

## 9 ТЕХНИЧЕСКОЕ ОБСЛУЖИВАНИЕ

1. Периодически, но не реже 1 раза в месяц, необходимо проводить визуальный осмотр прибора, обращая внимание на:

- обеспечение крепления на объекте эксплуатации;
- обеспечение качества электрических соединений;
- отсутствие пыли, грязи и посторонних предметов.

2. При наличии об- наруженных недостатков произвести их устранение

3. ЧЭВТ снабжен защитным колпачком, предотвращающем попадание на него капель влаги, масла и других жидкостей, а также пыли. Диаметр пор колпачка – 40 мкм.

Периодически, перед поверкой прибора, необходимо снимать с датчика и прочищать защитный колпачок в струе воды или сжатого газа с последующей сушкой в камере при температуре не менее 100 °С и в течение не менее 20 минут.



**ВНИМАНИЕ!** *Налёт масел и грязи* на защитном колпачке может привести к ошибочным измерениям, поэтому в случае, когда колпачок очистить невозможно, его необходимо *заменить*.

4. Ремонт прибора выполняется предприятием–изготовителем или специализированными предприятиями (лабораториями).

## **10 ТРАНСПОРТИРОВАНИЕ и ХРАНЕНИЕ**

1. Прибор следует хранить и транспортировать в транспортной таре предприятия–изготовителя при температуре окружающей среды от минус 50 до плюс 50 °С и относительной влажности до 80 % без конденсации влаги.

2. Прибор может транспортироваться всеми видами транспортных средств.

3. Прибор без транспортной упаковки следует хранить в отапливаемом помещении с естественной вентиляцией, при температуре окружающего воздуха от плюс 10 до плюс 50 °С.

Воздух в помещении не должен содержать химически агрессивных примесей, вызывающих коррозию материалов прибора.

## 11 ГАРАНТИИ ИЗГОТОВИТЕЛЯ

1. Предприятие–изготовитель гарантирует соответствие **измерителя влажности и температуры микропроцессорного ИВИТ–М.Е–Н1Ф** требованиям ТУ 4211–029–57200730–2011 при соблюдении потребителем правил транспортирования, хранения и эксплуатации, изложенных в настоящем ПС.

2. Гарантийный срок эксплуатации **измерителя влажности и температуры микропроцессорного ИВИТ–М.Е–Н1Ф** – 24 месяца со дня продажи, при отсутствии данных о продаже – со дня изготовления.

3. В течение гарантийного срока эксплуатации предприятие –изготовитель гарантирует бесплатный ремонт или замену прибора в случае выхода из строя при условии соблюдения потребителем правил эксплуатации, транспортирования и хранения.

Бесплатная гарантия не распространяется на случаи выхода прибора из строя по причине его неправильной эксплуатации.

4. Межповерочный интервал – 2 года.

## 12 СВИДЕТЕЛЬСТВО ОБ УПАКОВЫВАНИИ

**Измеритель влажности и температуры микропроцессорный ИВИТ-М.Е- \_\_\_\_\_ – Н1Ф** зав. номер \_\_\_\_\_ упакован в НПК «РЭЛСИБ» согласно требованиям, предусмотренным в действующей технической документации.

\_\_\_\_\_  
(должность)

\_\_\_\_\_  
(личная подпись)

\_\_\_\_\_  
(расшифровка подписи)

\_\_\_\_\_  
(число, месяц, год)

## 13 СВИДЕТЕЛЬСТВО О ПРИЕМКЕ

**Измеритель влажности и температуры микропроцессорный Ивит–М.Е– \_\_\_\_\_ – Н1Ф** зав номер \_\_\_\_\_ изготовлен и принят в соответствии с обязательными требованиями государственных (национальных) стандартов, действующей технической документации и признан годным для эксплуатации.

### Контролёр ОТК

М. П.

\_\_\_\_\_  
(личная подпись)

\_\_\_\_\_  
(расшифровка подписи)

\_\_\_\_\_  
(число, месяц, год)

\* \* \* \* \*



## 14 СВЕДЕНИЯ О ПЕРВИЧНОЙ ПОВЕРКЕ

1 Поверка измерителя влажности и температуры микро-процессорного Ивит–М.Е-Н1Ф зав. номер \_\_\_\_\_ проведена в соответствии с требованиями МП №2411- 0163- 2018.

2 Межповерочный интервал – 2 года.

3 Первичная поверка произведена « \_\_\_\_ » \_\_\_\_ 20\_\_ г.

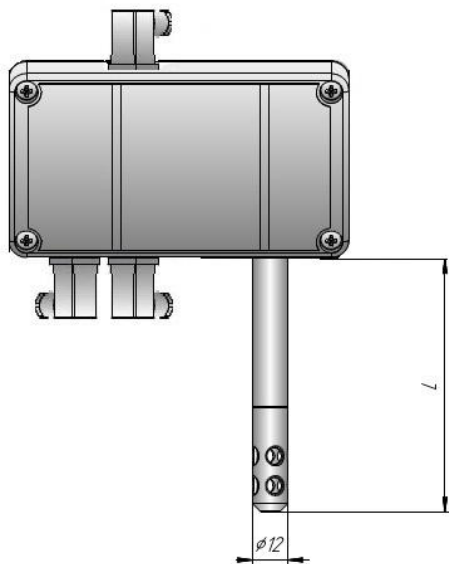
4 Оттиск поверительного клейма



Должность, подпись, И. О. Фамилия лица,  
проводившего поверку \_\_\_\_\_

**Приложение А**  
**(Обязательное)**

**Конструктивное исполнение и габаритные размеры  
измерителя влажности и температуры  
микропроцессорного ИВИТ-М.Е-Н1Ф**



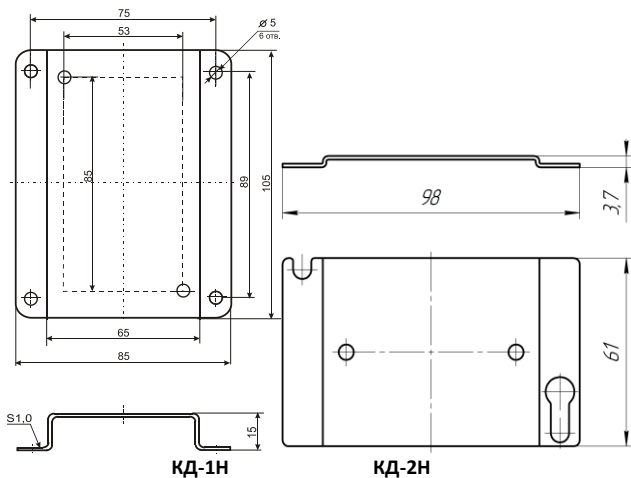
## Продолжение приложения А

Аксессуары к датчикам:

1 Защитный фильтр  $\Phi 12$  из нержавеющей стали



2 Кронштейны для крепления прибора на стене



## Продолжение приложения А

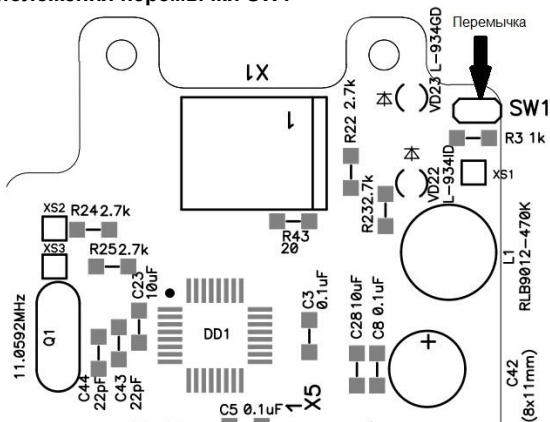
### 3 Переходник для установки датчика в генератор влажности газа «Родник» – ПУД–12

### 4 Набор солей для проверки прибора: РЭС. 407979.001 РЭ

Набор солей по 10 г в банках ёмкостью 40 мл в составе: LiCl, MgCl<sub>2</sub>, NaBr, NaCl, KCl и K<sub>2</sub>SO<sub>4</sub>. под диаметр зонда 12мм.



### 5 Часть электрической схемы прибора с указанием расположения перемычки SW1



## Приложение Б (Обязательное)

### Карта Modbus–сервера измерителя влажности и температуры микропроцессорного ИВИТ–М.Е (расширенная)

*Приборы в стандартном исполнении не имеют функции: настройка почты, синхронизация времени, настройка оповещений, работа с архивом, доступ к поправочным коэффициентам, настройка регулятора*

Наименование параметра	Адрес Modbus, Тип регистра	Колич–во регистров
------------------------	----------------------------	--------------------

<b>Общая информация о приборе</b>		
Название	0x0000 (Holding Reg, Integer Val)	1
Версия ПО	0x0002 (Holding Reg, Integer Val)	1
Серийный номер	0x0004 (Holding Reg, Integer Val)	1
<b>Внутренние сетевые параметры прибора</b>		
Сетевой адрес	0x0010 (Holding Reg, Integer Val)	1
Скорость	0x0012 (Holding Reg, Integer Val)	1
Четность	0x0014 (Holding Reg, Integer Val)	1
Пароль для ограничения полного доступа (6 символов)	0x0086 (Holding Reg, ASCIIZ)	3
<b>Ивит–М.Е – Настройки сети и почты</b>		
TCP/IP: режим DHCP–клиента	0x100A (Holding Reg, Integer Val)	1
TCP/IP: DHCP–настройки получены	0x0036 (Discrete inputs)	1
TCP/IP: IP адрес устройства	0x1000 (Holding Reg, DWORD)	2
TCP/IP: маска подсети	0x1002 (Holding Reg, DWORD)	2
TCP/IP: шлюз	0x1004 (Holding Reg, DWORD)	2
TCP/IP: DNS–сервер	0x1006 (Holding Reg, DWORD)	2
TCP/IP: разрешенный IP адрес для подключения (1)	0x1050 (Holding Reg, DWORD)	2
TCP/IP: разрешенный IP адрес для подключения (2)	0x1052 (Holding Reg, DWORD)	2
TCP/IP: разрешенный IP адрес для подключения (3)	0x1054 (Holding Reg, DWORD)	2
FTP–сервер: адрес порта данных для подключения в пассивном режиме	0x100B (Holding Reg, DWORD)	2
FTP–сервер: номер порта данных для подключения в пассивном режиме	0x100D (Holding Reg, Integer Val)	1
E–mail – Клиент: SMTP–сервер	0x1100 (Holding Reg, ASCIIZ)	10

## Продолжение приложения Б

Наименование параметра	Адрес Modbus, Тип регистра	Колич–во регистров
E–mail – Клиент: POP3–сервер	0x1600 (Holding Reg, ASCIIZ)	10
E–mail – Клиент: учетная запись	0x1150 (Holding Reg, ASCIIZ)	10
E–mail – Клиент: пароль	0x1200 (Holding Reg, ASCIIZ)	10
E–mail – Клиент: адрес отправителя	0x1250 (Holding Reg, ASCIIZ)	15
E–mail – Клиент: поле "От" (расширение)	0x1300 (Holding Reg, ASCIIZ)	15
E–mail – Клиент: адрес получателя 1	0x1350 (Holding Reg, ASCIIZ)	15
E–mail – Клиент: адрес получателя 2	0x1400 (Holding Reg, ASCIIZ)	15
E–mail – Клиент: адрес получателя 3	0x1450 (Holding Reg, ASCIIZ)	15
E–mail – Клиент: период проверки почты, x10с	0x15FF (Holding Reg, ASCIIZ)	1
Синхронизация времени: NTP–сервер	0x1500 (Holding Reg, ASCIIZ)	10
Синхронизация времени: часовой пояс	0x1550 (Holding Reg, Integer Val)	1
Синхронизация времени: период синхронизации, x10с	0x1551 (Holding Reg, Integer Val)	1
Синхронизация времени: текущее время	0x1552 (Input Reg, DWORD)	2
Синхронизация времени: время синхронизировано	0x0033 (Discrete inputs)	
Последний ответный код	0x1060 (Input Reg, Integer Val)	1
Выполнить команду	0x1060 (Holding Reg, Integer Val)	1
<b>Ивит–М.Е – Работа с архивом</b>		
Режим архивации	0x0330 (Holding Reg, Integer Val)	1
Интервал выборки данных, с	0x0331 (Holding Reg, Integer Val)	1
Высылать архив по почте после завершения цикла	0x0339 (Holding Reg, Integer Val)	1
Формат файла для отправки	0x033A (Holding Reg, Integer Val)	1
Процесс архивации	0x0336 (Holding Reg, Integer Val)	1
Время начала архива	0x0332 (Input Reg, DWORD)	2
Время окончания архива	0x0334 (Input Reg, DWORD)	2
Процент заполнения архива	0x0337 (Input Reg, Integer Val)	1
Ошибка при работе с энергонезависимой памятью	0x0034 (Discrete inputs)	
Выполнить команду	0x0338 (Input Reg, Integer Val)	1
<b>Ивит–М.Е – Настройки оповещений почтовым клиентом</b>		
Канал относительной влажности: верхняя граница	0x1011 (Holding Reg, Float Val)	2
Канал относительной влажности: нижняя граница	0x1013 (Holding Reg, Float Val)	2
Канал относительной влажности: гистерезис	0x1015 (Holding Reg, Float Val)	2

## Продолжение приложения Б

Наименование параметра	Адрес Modbus, Тип регистра	Колич-во регистров
Канал относительной влажности: количество сообщений в сутки	0x1017 (Holding Reg, Integer Val)	1
Канал относительной влажности: сообщений отправлено за сутки	0x1018 (Holding Reg, Integer Val)	1
Канал температуры: верхняя граница	0x1021 (Holding Reg, Float Val)	2
Канал температуры: нижняя граница	0x1023 (Holding Reg, Float Val)	2
Канал температуры: гистерезис	0x1025 (Holding Reg, Float Val)	2
Канал температуры: количество сообщений в сутки	0x1027 (Holding Reg, Integer Val)	1
Канал температуры: сообщений отправлено за сутки	0x1028 (Holding Reg, Integer Val)	1
Канал точки росы: верхняя граница	0x1031 (Holding Reg, Float Val)	2
Канал точки росы: нижняя граница	0x1033 (Holding Reg, Float Val)	2
Канал точки росы: гистерезис	0x1035 (Holding Reg, Float Val)	2
Канал точки росы: количество сообщений в сутки	0x1037 (Holding Reg, Integer Val)	1
Канал точки росы: сообщений отправлено за сутки	0x1038 (Holding Reg, Integer Val)	1
<b>Ивит-М.Е – Температура и влажность</b>		
Относительная влажность, RH%	0x0016 (Input Reg, Float Val)	2
Температура, град. С	0x0022 (Input Reg, Float Val)	2
Температура точки росы, град. С	0x0024 (Input Reg, Float Val)	2
Режим нагрева	0x0026 (Discrete inputs)	
Ошибка датчика	0x0028 (Discrete inputs)	
Наличие доп. датчика температуры	0x0035 (Discrete inputs)	
Показания доп. датчика температуры, град. С	0x0029 (Input Reg, Float Val)	2
<b>Ивит-М.Е –Доступ к поправочным коэффциентам</b>		
Режим доступа к поправочным коэффциентам	0x0400 (Holding Reg, Integer Val)	1
Пароль доступа к поправочным коэффциентам (6 символов)	0x0401 (Holding Reg, ASCIIZ)	3
Пароль для входа в режим доступа к поправочным коэффциентам (6 символов)	0x0405 (Holding Reg, ASCIIZ)	3
Время доступа	0x0409 (Holding Reg, DWORD)	2

## Продолжение приложения Б

Наименование параметра	Адрес Modbus, Тип регистра	Колич–во регистров
Количество обращений к поправочным коэффициентам	0x040A (Input Reg, Integer Val)	1
Индекс в списке журнала для последнего обращения	0x040B (Input Reg, Integer Val)	1
Время доступа	0x040C (Input Reg, DWORD)	2
Время доступа	0x040E (Input Reg, DWORD)	2
Время доступа	0x0410 (Input Reg, DWORD)	2
Время доступа	0x0412 (Input Reg, DWORD)	2
Время доступа	0x0414 (Input Reg, DWORD)	2
Время доступа	0x0416 (Input Reg, DWORD)	2
Время доступа	0x0418 (Input Reg, DWORD)	2
Время доступа	0x041A (Input Reg, DWORD)	2
Время доступа	0x041C (Input Reg, DWORD)	2
Время доступа	0x041E (Input Reg, DWORD)	2
Время доступа	0x0420 (Input Reg, DWORD)	2
Время доступа	0x0422 (Input Reg, DWORD)	2
Время доступа	0x0424 (Input Reg, DWORD)	2
Время доступа	0x0426 (Input Reg, DWORD)	2
Время доступа	0x0428 (Input Reg, DWORD)	2
Время доступа	0x042A (Input Reg, DWORD)	2
Время доступа	0x042C (Input Reg, DWORD)	2
Время доступа	0x042E (Input Reg, DWORD)	2
Время доступа	0x0430 (Input Reg, DWORD)	2
Время доступа	0x0432 (Input Reg, DWORD)	2
<b>Ивит–М.Е –Поправочные коэффициенты</b>		
Температура SHT, град. С	0x0034 (Input Reg, Float Val)	2
Относительная влажность, RH% (без коррекции)	0x0014 (Input Reg, Float Val)	2
Температура, град. С (без коррекции)	0x0020 (Input Reg, Float Val)	2
Относительная влажность, RH% (без юстировки)	0x0012 (Input Reg, Float Val)	2
Температура, град. С (без юстировки)	0x0018 (Input Reg, Float Val)	2
Характеристика – Относительная влажность: ист.знач. в т.1	0x0044 (Holding Reg, Float Val)	2
Характеристика – Относительная влажность: изм. знач. в т.1	0x0046 (Holding Reg, Float Val)	2
Характеристика – Относительная влажность: ист.знач. в т.2	0x0048 (Holding Reg, Float Val)	2
Характеристика – Относительная влажность: изм. знач.в т.2	0x0050 (Holding Reg, Float Val)	2



## Продолжение приложения Б

Наименование параметра	Адрес Modbus, Тип регистра	Колич–во регистров
Характеристика – Температура: ист. значение в т.1	0x0052 (Holding Reg, Float Val)	2
Характеристика – Температура: изм. значение в т.1	0x0054 (Holding Reg, Float Val)	2
Характеристика – Температура: ист. значение в т.2	0x0056 (Holding Reg, Float Val)	2
Характеристика – Температура: изм. значение в т.2	0x0058 (Holding Reg, Float Val)	2

### Ивит–М.Е – Настройки регулятора

Реле 1: Регулирование по каналу влажности	0x0300 (Holding Reg, Integer Val)	1
Реле 1: Инvertировать состояние	0x0303 (Holding Reg, Integer Val)	1
Реле 1: Верхняя уставка (выключение), RH%	0x0310 (Holding Reg, Float Val)	2
Реле 1: Нижняя уставка (включение), RH%	0x0312 (Holding Reg, Float Val)	2
Реле 1: Состояние реле (RH)	0x002A (Discrete inputs)	
Реле 1: Принудительное включение симистора (RH)	0x0320 (Holding Reg, Integer Val)	1
Реле 2: Регулирование по каналу температуры	0x0301 (Holding Reg, Integer Val)	1
Реле 2: Инvertировать состояние реле	0x0302 (Holding Reg, Integer Val)	1
Реле 2: Верхняя уставка (выключение)	0x0314 (Holding Reg, Float Val)	2
Реле 2: Нижняя уставка (включение)	0x0316 (Holding Reg, Float Val)	2
Реле 2: Состояние реле	0x002C (Discrete inputs)	
Реле 2: Принудительное включение симистора	0x0321 (Holding Reg, Integer Val)	1

### Ивит–М.Е – Дополнительные датчики температуры

Ошибка ИС	0x0030 (Discrete inputs)	
Ошибка датчика ТХС	0x0031 (Discrete inputs)	
Ошибка датчика коррекции темп.	0x0032 (Discrete inputs)	
Температура ИС, град. С	0x0030 (Input Reg, Float Val)	2
Температура для коррекции, град. С	0x0032 (Input Reg, Float Val)	2

## Приложение В

Заводские установки сетевых параметров  
измерителя влажности и температуры  
микропроцессорного Ивит–М.Е

Наименование параметра	Значение параметра
Сетевой адрес	247
Скорость обмена	9600 бит/с
Контроль по четности	Режим с проверкой бита чётности
Период опроса датчика	1 с
IP адрес	192.168.0.254
Маска подсети	255.255.255.0
Шлюз	192.168.0.1

Восстановление заводских установок сетевых параметров датчика используется для восстановления связи между компьютером и прибором при утере информации о сетевых параметрах, установленных в приборе.

*Для восстановления заводских установок сетевых параметров прибора необходимо выполнить следующие действия:*

- отключить питание прибора;*
- аккуратно открыть корпус прибора;*
- установить переключку SW1 в положение «Замкнуто», в соответствии с приложением А.*
- включить питание, не закрывая корпус прибора;*
- отключить питание прибора;*
- снять переключку и закрыть корпус прибора;*
- подключить питание прибора и запустить программу ПО «Конфигуратор «Config-ivit.exe»;*
- установить значения по умолчанию, кнопка «Заводские сетевые параметры прибора», сетевых параметров программы в окне «Установка параметров программы» в соответствии с рисунком 2;*

– нажать кнопку «Соединиться» и проверить наличие связи с прибором.

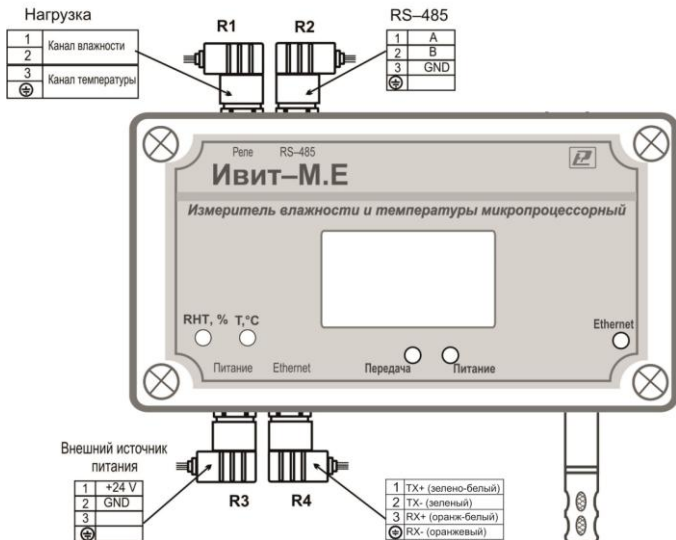


**ПРИМЕЧАНИЕ**

Переключатель SW1 служит для сброса настроек устройства в значения по умолчанию (заводским). Сброс осуществляется, путем установки SW1 перед подачей питания. В подтверждение данного факта появляется периодическое мерцание светодиода зелёного цвета со скважностью 2.

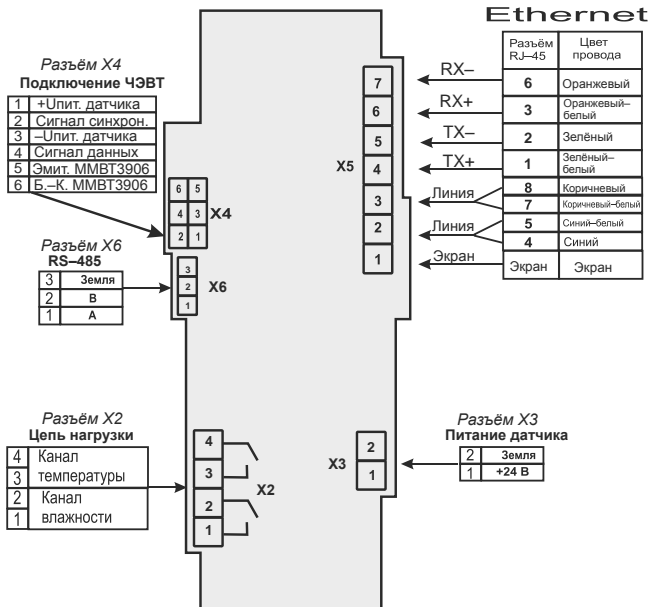
## Приложение Г (Обязательное)

### Схема подключения измерителя влажности и температуры ИВИТ-М.Е –Н1Ф на месте эксплуатации



Разъёмы для подключения – соединители DIN43650:  
GIC4070S61+ база 629300 (промышленный стандарт 9,4 мм)

## Продолжение приложения Г



### Продолжение приложения Г

Наличие разъёмов для подключения в зависимости от модификации прибора

Модификация прибора	Наличие разъёма			
	R1	R2	R3	R4
ИВИТ-М- И, А, АИ	нет	есть	есть	есть
ИВИТ-М- Р, РА, РАИ	есть	есть	есть	есть

\* – при наличии в сети RS-485 питания 24 В, дополнительный источник (R3) не нужен при условии, что источник питания цепи RS-485 и сама цепь рассчитана на данную токовую нагрузку;

\*\* – для модификации с реле (Р) необходимо использовать внешний источник питания (R3), при этом питание от сети RS-485 (клемма 1) необходимо отключить.

НЕ ДОПУСКАЕТСЯ одновременно подключать к прибору питание от источника питания и от сети RS-485.

**НАУЧНО–ПРОИЗВОДСТВЕННАЯ КОМПАНИЯ**

**«РЭЛСИБ»**

г. Новосибирск  
тел. (383) 383-02-94

e-mail: tech@relsib.com; <https://relsib.com>

**ТА Л О Н**

**на гарантийный ремонт  
измерителя влажности и температуры  
микропроцессорного Ивит–М.Е-Н1Ф**

Заводской номер изделия № \_\_\_\_\_

Дата выпуска « \_\_\_\_\_ » \_\_\_\_\_ 20\_\_ г.

Продан « \_\_\_\_\_ » \_\_\_\_\_ 20\_\_ г.

\_\_\_\_\_ (наименование и штамп торгующей организации)

Введен в эксплуатацию « \_\_\_\_\_ » \_\_\_\_\_ 20\_\_ г.

Владелец и его адрес \_\_\_\_\_

Характер дефекта (отказа, неисправностей и т. п.): \_\_\_\_\_

Подпись и печать руководителя организации, эксплуатирующей прибор ИВИТ–М.Е-Н1Ф \_\_\_\_\_

*Примечание – Талон на гарантийный ремонт, в случае отказа прибора ИВИТ–М.Е-Н1Ф, отправить в адрес предприятия–изготовителя для сбора статистической информации об эксплуатации, качестве и надёжности прибора ИВИТ–М.Е-Н1Ф*

Корешок талона

Изъят " \_\_\_\_\_ " \_\_\_\_\_ 20\_\_ г.

зав. № \_\_\_\_\_

на замену прибора ИВИТ–М.Е-Н1Ф

Л и н и я

## НАУЧНО–ПРОИЗВОДСТВЕННАЯ КОМПАНИЯ «РЭЛСИБ»

*приглашает предприятия (организации, фирмы)  
к сотрудничеству по видам деятельности:*

- разработка новой продукции производственно–технического назначения, в частности: терморегуляторов, измерителей температуры и влажности, термовыключателей, реле температурных, датчиков температуры и влажности, таймеров, счётчиков и других контрольно–измерительных и регистрирующих приборов;
- техническое обслуживание и ремонт контрольно–измерительных приборов;
- реализация продукции собственного производства и производственно–технического назначения от поставщиков.

*Мы ждем Ваших предложений!*

тел. (383) 383-02-94  
e-mail: [tech@relsib.com](mailto:tech@relsib.com)  
[https:// relsib.com](https://relsib.com)