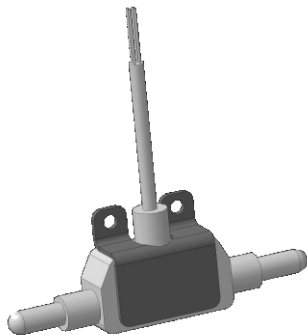




ДАТЧИК ПРОТЕЧКИ И ТЕМПЕРАТУРЫ

ДП-2

паспорт



Описание

Датчик протечки и температуры (далее – датчик) предназначен для контроля протечки горячей воды кондуктометрическим методом и по температуре на котельных и ТЭЦ, в колодцах системы теплоснабжения и т.д.

Комплектность поставки

- ✓ датчик протечки и температуры ДП-2 - 1 шт
- ✓ кронштейн - 1 шт
- ✓ паспорт - 1 шт
- ✓ пакет п/э - 1 шт

Условия эксплуатации

Датчик предназначен для эксплуатации при температуре окружающего воздуха от минус 50 до плюс 70 °С, отн. влажности воздуха до 95% и атмосферном давлении от 84 до 106 кПа.

Меры безопасности

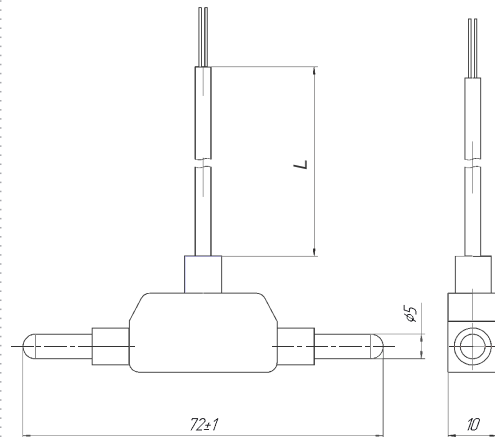
Датчик выполнен в климатическом исполнении УХЛ 3.1 по ГОСТ 15150-69.

По степени защиты от проникновения пыли и воды датчик соответствует IP 67 по ГОСТ 14254-96.

По способу защиты от поражения электрическим током датчик выполнен как изделие III класса по ГОСТ 12.2.007.0-75.

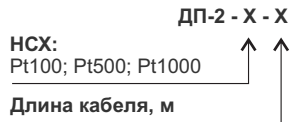
Не подвергайте датчик ударам и падениями.

Габаритные размеры



L - длина кабеля, м

Система обозначений



Технические характеристики

Номинальная статистическая характеристика (НСХ)	Pt100, Pt500 Pt1000
Диапазон измеряемой температуры, °С	от -50 до +90
Рабочий диапазон температуры, °С	от -50 до +70 до +90 <i>кратковременно</i>
Класс точности термопреобразователя	В
Степень защиты от пыли и влаги	IP67
Материал корпуса	силиконовая резина
Материал электродов	сталь нерж. 12X1810Т
Длина электродов, мм	30
Диаметр электродов	5
Расстояние между электродами, мм	10
Тип кабеля	КСПВГ 4*0,12
Длина кабеля	1,0; 2,0; 4,0; 6,0 (для Pt100- не более 2,0 м)

Схема подключения по цвету жил кабеля

- жёлтый- термопреобразователь
- зелёный- термопреобразователь
- белый – электрод 1
- коричневый – электрод 2

Гарантии изготовителя

Предприятие–изготовитель гарантирует соответствие датчика протечки и температуры ДП-2 настоящему ПС при соблюдении условий эксплуатации.

Гарантийный срок эксплуатации датчика – 18 месяцев с момента ввода его в эксплуатацию.

Предприятие–изготовитель обязуется в течение гарантийного срока эксплуатации безвозмездно устранить выявленные дефекты или безвозмездно заменить датчик при условии соблюдения потребителем условий эксплуатации и предъявлении настоящего ПС.

Сведения о приёмке

Датчик протечки и температуры ДП-2 - ____ - ____ зав. номер _____ изготовлен и принят в соответствии с обязательными требованиями национальных стандартов, действующей технической документацией и признан годным для эксплуатации

Контролёр ОТК

(дата)

(подпись)

(расшифровка)

М.П.