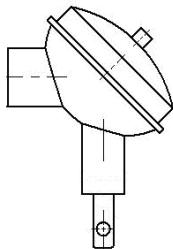


ОКП 43 7200



НАУЧНО-ПРОИЗВОДСТВЕННАЯ КОМПАНИЯ
«РЭЛСИБ»

УСТРОЙСТВО ПУСКОВОЕ ТЕМПЕРАТУРНОЕ УПТ – 01



Руководство по эксплуатации
РЭС.425111.002 РЭ

* * * * *

Адрес предприятия–изготовителя:

**г. Новосибирск, Красный проспект, 220,
корп. 2, офис 102**

тел. (383) 354–00–54 (многоканальный);

236–13–84; 226–57–91

факс (383) 203–39–63

для переписки:

630110, г. Новосибирск, а / я 230

е–mail: tech@relsib.com

[http:// www.relsib.com](http://www.relsib.com)

Настоящее руководство по эксплуатации (РЭ) предназначено для изучения обслуживающим персоналом конструкции и основных технических характеристик, принципа действия, правил технической эксплуатации и гарантий предприятия–изготовителя, а также сведений о техническом обслуживании **устройства пускового температурного УПТ–01** (далее – устройство).

Перед установкой и подключением устройства в технологическое оборудование, электротехническое изделие и т. п. необходимо внимательно ознакомиться с настоящим РЭ.

Устройство выполнено в климатическом исполнении УЗ по ГОСТ 15150–69.

Устройство рекомендуется эксплуатировать при:

- температуре окружающего воздуха **от минус 40 до плюс 50 °С**;
- относительной влажности воздуха до 95 % при температуре плюс 35 °С;
- атмосферном давлении (84,0–106,7) кПа.

Устройство относится к изделиям – многоразового действия, восстанавливаемым и ремонтируемым.

При покупке устройства необходимо проверить:

- комплектность;
- отсутствие механических повреждений;
- наличие штампов и подписей в свидетельстве о приемке и гарантийном талоне предприятия–изготовителя и (или) торгующей организации.

1 НАЗНАЧЕНИЕ ИЗДЕЛИЯ

1.1 Устройство пусковое температурное УПТ–01 предназначено для формирования электрического сигнала для запуска узла инициирования модуля порошкового пожаротушения и для выдачи сигнала в шлейф пожарной сигнализации (ШПС) путём замыкания шлейфа при достижении температуры окружающего воздуха порогового значения.

1.2 Устройство рассчитано на совместную работу с приёмно–контрольными приборами (ПКП), воспринимающими сигнал о замыкании ШПС и имеющими шлейф постоянного или знакопеременного тока.

2 ТЕХНИЧЕСКИЕ ХАРАКТЕРИСТИКИ

2.1 Электропитание устройства осуществляется от автономного элемента питания CR2032 напряжением $(3,0 \pm 0,3)$ В.

Диапазон напряжений в ШПС должен быть от 12 до 70 В.

2.2 Номинальное значение температуры срабатывания устройства – плюс (72 ± 5) °С.

2.3 Инерционность срабатывания (время нарастания температуры среды от плюс 25 °С до момента срабатывания устройства) при скорости нарастания температуры 30 °С/мин находится в пределах 58÷144 с.

Инерционность срабатывания при скорости нарастания температуры 3 °С/мин находится в пределах 580÷960 с.

2.4 Потребляемый ток от автономного элемента питания, не более:

- в режиме ожидания – 0,01 мА;
- в режиме срабатывания – 20 мА.

2.5 Устройство обеспечивает при срабатывании на нагрузку в цепи узла инициирования от 10,0 до 16,0 Ом:

а) электрический импульс амплитудой не менее 8 В длительностью не менее 5 мс;

б) замыкание шлейфа ШПС с ограничением максимального тока 100 мА.

Для возврата устройства в исходное рабочее состояние необходимо вынуть элемент питания CR2032 и выждать не менее 2-х минут и снова вставить его.

2.6 Устройство обеспечивает не более 10 срабатываний.

2.7 Диапазон рабочих температур – от минус 40 до плюс 50 °С (определяется типом используемого элемента питания, в соответствии с приложением А).

2.8 Устройство устойчиво к воздействию кратковременной температуры в течение не более 10 мин:

- для корпуса – 85 °С;
- для защитной гильзы – 100 °С.

2.9 Устройство обеспечивает индикацию целостности и разряда автономного элемента питания.

Примечание – Перечень элементов питания, рекомендуемых для использования в устройстве, приведен в приложении А.

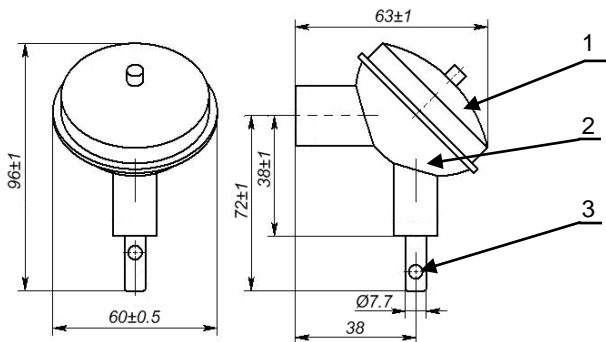
2.10 Продолжительность работы устройства от элемента питания (после монтажа в режиме ожидания) – в соответствии с приложением А.

2.11 Вероятность безотказной работы устройства – не менее 0,99.

2.12 Средний срок службы устройства (с заменой, при необходимости, элемента питания) – не менее 10 лет.

2.13 Габаритные размеры – в соответствии с рисунком 1.

2.14 Масса устройства – не более 80 г.



1 – крышка; 2 – корпус; 3 – защитная гильза

Рисунок 1 – Внешний вид и габаритные размеры устройства пускового температурного УПТ–01

3 КОМПЛЕКТНОСТЬ

3.1 Комплектность поставки устройства в соответствии с таблицей 1.

Таблица 1

Наименование изделия	Обозначение изделия	Количество, шт.
1 Устройство пусковое температурное УПТ-01	РЭЛС.425111.002	1
2 Элемент питания	CR2032	1
3 Тара потребительская	РЭЛС.323229.005	1
4 Руководство по эксплуатации	РЭЛС.425111.002 РЭ	1

Примечания.
1 РЭ поставляется прикладывается на одну партию устройств, отправляемых в один адрес, но не менее одного РЭ на партию 100 шт.
2 Поставка устройств в транспортной таре, в зависимости от количества изделий, по заявке Заказчика.

4 УКАЗАНИЯ МЕР БЕЗОПАСНОСТИ

4.1 По способу защиты от поражения электрическим током устройство выполнено как изделие III класса по ГОСТ 12.2.007.0-75.

4.2 Устройство по электромагнитной совместимости (внешним электромагнитным помехам и промышленным радиопомехам) и электромагнитной эмиссии соответствует требованиям не ниже 4 степени жёсткости по ГОСТ Р 50009-2009 и НПБ 57-97.

4.3 По степени защиты от доступа к опасным частям и проникновению влаги устройство соответствует IP 54 по ГОСТ 14254–96.

4.4 НЕ ДОПУСКАЕТСЯ попадание влаги на внутренние электро– и радиоэлементы устройства.

4.5 При установке и подготовке к работе и эксплуатации устройства следует руководствоваться «Правилами технической эксплуатации электроустановок потребителей» и «Правилами техники безопасности при эксплуатации электроустановок потребителей».

5 УСТРОЙСТВО и ПРИНЦИП ДЕЙСТВИЯ

5.1 Устройство состоит из корпуса, крышки с резьбовым соединением, защитной гильзы, в которой размещены два термореле на температуру срабатывания плюс 72 °С, электронного модуля на печатной плате, батарейного отсека с элементом питания, клемм подключения устройства к узлу инициирования светодиода и кнопки для контроля целостности элемента питания.

5.2 В случае повышения температуры и достижения её значения плюс (72±5) °С, реле срабатывают, их контакты замыкаются и подключают питание от автономного элемента питания.

Замыкается шлейф ШПС.

Срабатывает схема накачки конденсатора.

При достижении напряжения на конденсаторе установленному срабатывает электрический ключ и электрический импульс подаётся на узел инициирования.

Для возврата устройства в исходное рабочее состояние необходимо снизить температуру ниже плюс 65 °С, вынуть элемент питания на время в течение 2 мин и снова вставить его.

Примечание – В связи с постоянной работой по усовершенствованию устройства, повышающей его надежность и улучшающей условия эксплуатации, в конструкцию устройства могут быть внесены незначительные изменения, не отраженные в настоящем РЭ.

6 ПОДГОТОВКА к РАБОТЕ и МОНТАЖ

6.1 Визуальным осмотром проверить состояние устройства на отсутствие механических повреждений.

6.2 Устройство устанавливается на модуль порошкового пожаротушения при помощи кронштейна.

6.3 Через гермоввод корпуса к клеммам устройства подключаются провода от узла инициирования и ШПС, в соответствии с рисунком 1 и приложением Б.

6.4 После установки модуля порошкового пожаротушения на объекте эксплуатации необходимо установить элемент питания в гнездо, соблюдая полярность.

6.5 Нажатием на кнопку контроля SW1, в соответствии с приложением Б, убедиться в целостности элемента питания и работоспособности схемы:

– при нормальном состоянии элемента питания выдаются три импульса на индикатор LD1 (зелёного цвета) с длительностью 100 мс в течение 1 с;

– при недостаточном напряжении элемента питания выдаются три импульса на индикатор LD2 (красного цвета) с длительностью 100 мс в течение 1 с.

7 УКАЗАНИЯ ПО ЭКСПЛУАТАЦИИ

7.1 После транспортирования и (или) хранения в условиях отрицательных температур устройство в транспортной таре необходимо выдержать в нормальных условиях не менее 4–х часов.

7.2 Техническая эксплуатация (использование) устройство должна осуществляться в соответствии с требованиями настоящего РЭ.

7.3 После каждого срабатывания устройства необходимо заменить элемент питания.

8 ТЕХНИЧЕСКОЕ ОБСЛУЖИВАНИЕ И РЕМОНТ

8.1 Для поддержания работоспособности и исправности устройства необходимо *регулярно, но не реже 1 раза в 6 месяцев*, проводить его техническое обслуживание, визуальный осмотр, обращая внимание на:

- обеспечение надёжности крепления устройства на объекте эксплуатации;
- надёжность контактов электрических соединений (подключения внешних проводников);
- проверку целостности и разряда элемента питания;
- отсутствие пыли, грязи и посторонних предметов на корпусе и контактах.

8.2 При наличии обнаруженных недостатков на устройстве необходимо произвести их устранение.

При необходимости заменить элемент питания.

8.3 Ремонт устройства выполняется представителем предприятия–изготовителя или специализированными предприятиями (лабораториями).

9 ТРАНСПОРТИРОВАНИЕ

9.1 Устройство может транспортироваться всеми видами транспортных средств при температуре окружающей среды от минус 50 до плюс 50 °С и относительной влажности до 75 % при температуре 15 °С.

Устройство может транспортироваться воздушным, железнодорожным и водным транспортом в соответствии с правилами, установленными для данного вида транспорта.

9.2 Устройство должно транспортироваться только в транспортной таре предприятия–изготовителя.

10 ХРАНЕНИЕ

10.1 Устройство следует хранить в отапливаемом помещении с естественной вентиляцией, при температуре окружающего воздуха от плюс 5 до плюс 40 °С и относительной влажности до 80 % при температуре 25 °С.

Воздух в помещении не должен содержать химически агрессивных примесей, вызывающих коррозию материалов устройства.

10.2 Устройство должно храниться в транспортной таре предприятия–изготовителя.

11 ГАРАНТИИ ИЗГОТОВИТЕЛЯ

11.1 Предприятие–изготовитель гарантирует ответствение **устройства пускового температурного УПТ–01** требованиям ТУ 4372–031–57200730–2011 при соблюдении потребителем правил транспортирования, хранения и эксплуатации, изложенных в настоящем РЭ.

11.2 Гарантийный срок эксплуатации устройства – 24 месяца со дня продажи, а при отсутствии данных о продаже – со дня выпуска.

11.3 Предприятие–изготовитель обязуется в течение гарантийного срока эксплуатации безвозмездно устранять выявленные дефекты или заменить устройство при условии соблюдения потребителем правил эксплуатации, транспортирования и хранения и предъявлении настоящего РЭ.

11.4 Гарантийный срок эксплуатации не распространяется на элемент питания.

Приложение А

Перечень рекомендуемых элементов питания

Тип элемента	Фирма–изготовитель	Продолжительность работы в режиме ожидания при общем количестве срабатываний не более 3–х, лет
CR2032	Navigator	5
CR2032	RENATA	5
CR2032	Energizer	5

12 СВИДЕТЕЛЬСТВО ОБ УПАКОВЫВАНИИ

Устройство пусковое температурное УПТ-01

зав. номер партии _____ в количестве _____ шт.,
упакованы в НПК «РЭЛСИБ» согласно требованиям,
предусмотренным в действующей технической докумен-
тации.

(должность)

(личная подпись)

(расшифровка подписи)

(год, месяц, число)

13 СВИДЕТЕЛЬСТВО О ПРИЕМКЕ

Устройство пусковое температурное УПТ-01

зав. номер партии _____ в количестве _____ шт.,
изготовлены и приняты в соответствии с обязательными
требованиями государственных (национальных) стан-
дартов, действующей технической документацией и
признаны годными для эксплуатации.

Начальник ОТК

М. П.

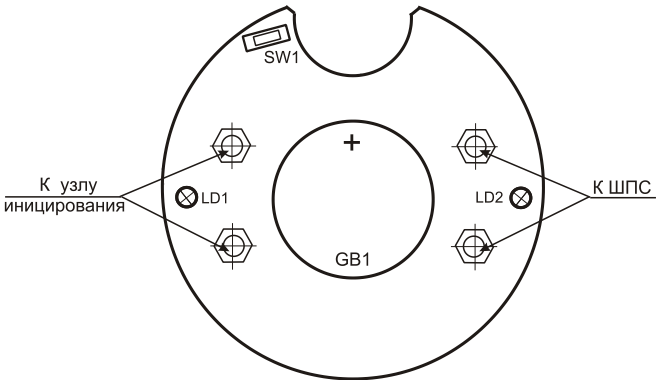
(личная подпись)

(расшифровка подписи)

(год, месяц, число)

Приложение Б

Схема подключения устройства пускового температурного УПТ-01



- GB1** – элемент питания;
- LD1** – индикатор зелёного цвета;
- LD2** – индикатор зелёного цвета;
- SW1** – кнопка контроля

**НАУЧНО–ПРОИЗВОДСТВЕННАЯ КОМПАНИЯ
«РЭЛСИБ»**

г. Новосибирск, Красный пр., 220, корп. 2, офис 102

тел (383) 354–00–54 (многоканальный);
236–13–84; 226–57–91

факс (383) 203–39–63

e-mail: tech@relsib.com; <http://www.relsib.com>

ТА Л О Н

**на гарантийный ремонт
устройство пусковое температурно УПТ–01**

Заводской номер партии № _____

Дата выпуска « ____ » _____ 201 __ г.

Продан « ____ » _____ 201 __ г.

(наименование и штамп торгующей организации)

Введен в эксплуатацию « ____ » _____ 201 __ г.

Владелец и его адрес _____

Характер дефекта (отказа, неисправностей и т. п.): _____

Подпись и печать руководителя организации, эксплуатирующей устройство УПТ–01 _____

Примечание – Талон на гарантийный ремонт, в случае отказа устройство УПТ–01, отправить в адрес предприятия–изготовителя для сбора статистической информации об эксплуатации, качестве и надёжности устройство УПТ–01

Корешок талона
на замену устройство УПТ–01 зав. № _____ Изъят " ____ " _____ 201 __ г.
Л и н и я

О Т Р Е З а

НАУЧНО–ПРОИЗВОДСТВЕННАЯ КОМПАНИЯ «РЭЛСИБ»

*приглашает предприятия (организации, фирмы)
к сотрудничеству по видам деятельности:*

- ✦ разработка новой продукции производственно–технического назначения, в частности: терморегуляторов, измерителей температуры и влажности, термовыключателей, реле температурных, датчиков температуры и влажности, счётчиков и других контрольно–измерительных и регистрирующих приборов;
- ✦ техническое обслуживание и ремонт контрольно–измерительных приборов;
- ✦ реализация продукции собственного производства и производственно–технического назначения от поставщиков.

Мы ждем Ваших предложений!

тел. (383) 354–00–54 (многоканальный);
236–13–84; 226–57–91
факс (383) 203–39–63
e–mail: tech@relsib.com
[http:// www.relsib.com](http://www.relsib.com)